

MTM 93 - 0609



TECHNODRIVE

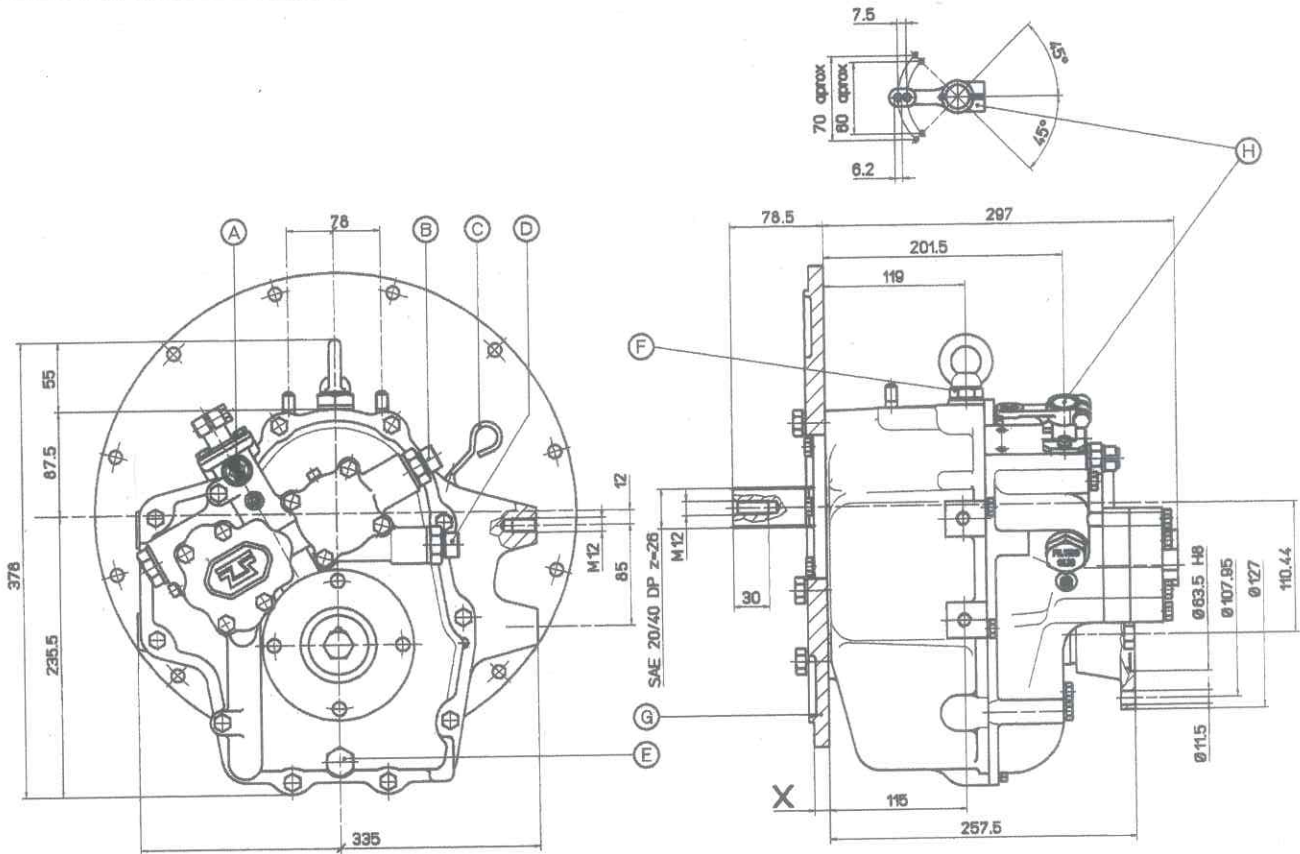


TM 93 TM 93A

**Manuale di Servizio
Service Manual
Manuel d'Utilisation
Bedienung - Wartung
Uso - Manutencion**



TWIN DISC S.r.l. - Via S. Cristoforo, 131 - 40017 S.M. DECIMA (Bo) - ITALIA
Tel. 0039.051/6819711 - Fax 0039.051/6824234/6825814
Email: info.technodrive@twindisc.com - www.technodrive.it

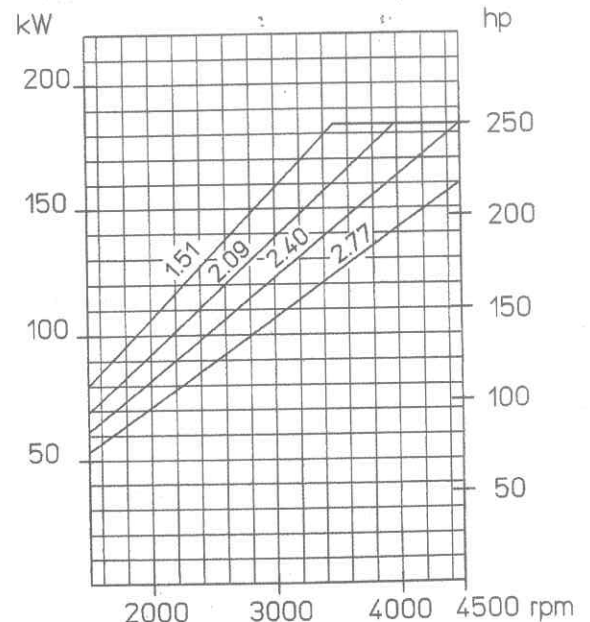


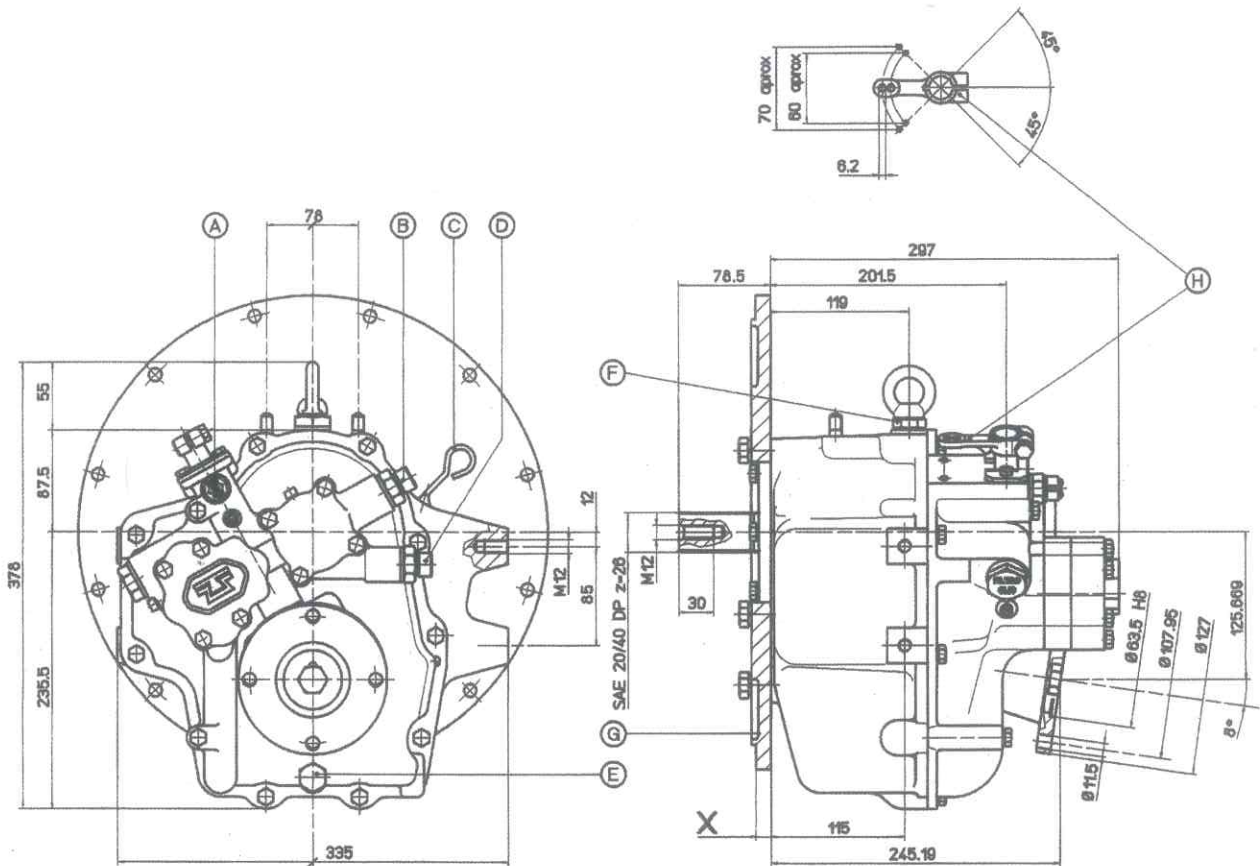
- A – Indicatore di folle – Neutral indicator – Indicateur point mort – Leerlauf Anzeiger – Neutral indicator
- B – Ritorno olio da scambiatore – Oil from cooler – Retour huile de l'échangeur – Ölrücklauf vom Kühler - Regreso del aceite del intercambiador (1/2" GAS)
- C – Asta livello olio – Oil dipstick – Bouchon de niveau – Ölmeßstab – Varilla del nivel del aceite
- D – Mandata olio allo scambiatore – Oil to cooler – Refoulement huile ou échangeur – Ölzulauf zum Kühler – Impulsion del aceite al intercambiador (1/2" GAS)
- E – Tappo scarico olio – Oil drain plug – Bouchon de vidange – Ölablaßdeckel – Tapòn de vaciado del aceite
- F – Tappo carico olio – Filling plug – Bouchon de remplissage – Einfülldeckel Öl – Tapòn de llenado del aceite
- G – Campana – Mounting flange – Cloche – Schwungradgehäuse – Campana: SAE 3, SAE 4 (X=12,5/33), BW (X=13,5)
- H – Leva comando – Actuating lever – Levier de commande – Steuerhebel – Palanca de mando

CARATTERISTICHE TECNICHE
 TECHNICAL DATA
 CARACTERISTIQUES TECHNIQUES
 TECHNISCHE DATEN
 CARACTERISTICAS TÉCNICAS

Rapporto-Ratio-Rapport- Untersetzung-Relacion	1,51	2,09	2,40	2,77
Coppia max – Diporto Max torque – Pleasure Couple maxi – Plaisance Max Drehmoment-Vergnügungsboot Par max – Recreo	Nm 510	440	390	340
Coppia max – Lavoro Max torque – Continuous Couple maxi – Continu Max Drehmoment Arbeit Par max – Servicio	Nm 390	340	305	265
Velocità max entrata Max input speed Vitesse maxi à l'entrée Max Eingangsgeschwindigkeit Velocidad màx a la entrada	4500 RPM			
Peso a secco Weight without oil Poids sans huile Gewicht ohne öl Peso sin aceite	53 Kg			

DIAGRAMMA DI POTENZA (DIPORTO)
 POWER CURVE (PLEASURE)
 DIAGRAMME DE PUISSANCE (PLAISANCE)
 LEISTUNGSKURVE (VERGNÜGUNGSBOOT)
 DIAGRAMA DE POTENCIA (RECREO)



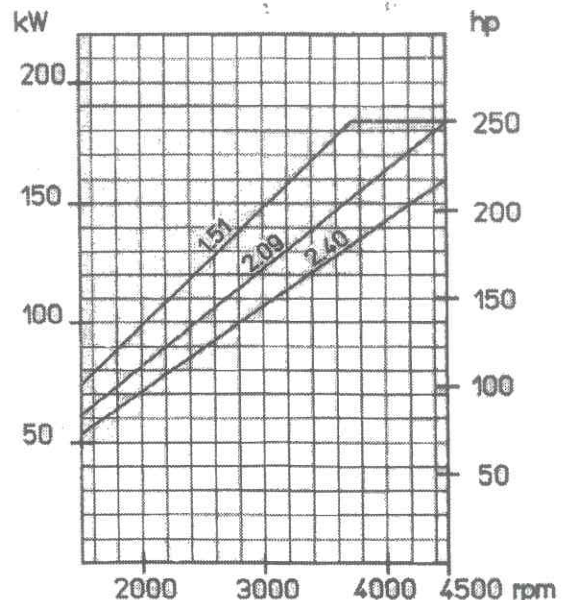


- A – Indicatore di folle – Neutral indicator – Indicateur point mort – Leerlauf Anzeiger – Neutral indicator
 B – Ritorno olio da scambiatore – Oil from cooler – Retour huile de l'échangeur – Ölrücklauf vom Kühler - Regreso del aceite del intercambiador (1/2" GAS)
 C – Asta livello olio – Oil dipstick – Bouchon de niveau – Ölmeßstab – Varilla del nivel del aceite
 D – Mandata olio allo scambiatore – Oil to cooler – Refoulement huile ou échangeur – Ölzulauf zum Kühler – Impulsion del aceite al intercambiador (1/2" GAS)
 E – Tappo scarico olio – Oil drain plug – Bouchon de vidange – Ölablaßdeckel – Tapòn de vaciado del aceite
 F – Tappo carico olio – Filling plug – Bouchon de remplissage – Einfülldeckel Öl – Tapòn de llenado del aceite
 G – Campana – Mounting flange – Cloche – Schwungradgehäuse – Campana: SAE 3, SAE 4 (X=12,5/33), BW (X=13,5)
 H – Leva comando – Actuating lever – Levier de commande – Steuerhebel – Palanca de mando

CARATTERISTICHE TECNICHE
 TECHNICAL DATA
 CARACTERISTIQUES TECHNIQUES
 TECHNISCHE DATEN
 CARACTERISTICAS TÉCNICAS

Rapporto-Ratio-Rapport- Untersetzung-Relacion	1,51	2,09	2,40
Coppia max – Diporto Max torque – Pleasure Couple maxi – Plaisance Max Drehmoment-Vergnügungsboot Par max – Recreo	Nm 470	390	340
Coppia max – Lavoro leggero Max torque – Intermediate duty Couple maxi – Service leggero Max Drehmoment-Leichte Arbeit Par max – Servicio Ilgero	Nm 360	300	260
Velocità max entrata Max input speed Vitesse maxi à l'entrée Max Eingangsgeschwindigkeit Velocidad max a la entrada	4500 RPM		
Peso a secco Weight without oil Poids sans huile Gewicht ohne öl Peso sin aceite	53 Kg		

DIAGRAMMA DI POTENZA (DIPORTO)
 POWER CURVE (PLEASURE)
 DIAGRAMME DE PUISSANCE (PLAISANCE)
 LEISTUNGSKURVE (VERGNÜGUNGSBOOT)
 DIAGRAMA DE POTENCIA (RECREO)



SCHEMA DI FUNZIONAMENTO

- La trasmissione del moto in marcia avanti avviene attraverso il gruppo frizione montato sull'albero di ingresso.
- Il senso di rotazione della flangia di uscita dell'invertitore, in marcia avanti, è contrario a quello del motore.
- In retromarcia la trasmissione del moto avviene attraverso il gruppo frizione montato sull'albero di rinvio.
- Le frizioni sono comandate dall'olio messo in pressione dalla pompa azionata dall'albero di rinvio e sono in grado di trasmettere la piena potenza sia in marcia avanti che in retromarcia.
- Il rapporto di riduzione è lo stesso in marcia avanti ed in retromarcia.

INSTALLAZIONE

- L'invertitore TM93-TM93A può essere collegato unicamente a motori il cui senso di rotazione è antiorario (visto lato volano).
 - Prima di effettuare il collegamento della flangia di uscita dell'invertitore all'asse elica, controllare che il disallineamento non superi il valore di 0,05 mm.
 - Il cavo del comando a distanza deve essere collegato in modo tale da consentire la rotazione completa della leva di comando dell'invertitore dalla posizione di marcia avanti alla posizione di marcia indietro e garantire l'esatta posizione di folle.
 - Dalla posizione di folle la marcia avanti si ottiene ruotando la leva di comando in senso antiorario.
 - Il collegamento con lo scambiatore di calore va effettuato come in fig.1
 - L'invertitore viene fornito senza olio, prima della messa in funzione procedere al riempimento sino al massimo indicato sull'asta di livello quindi avviare il motore per consentire il riempimento delle tubazioni e verificare nuovamente il livello olio.
- ▲ **Controllare che il cavo di comando si muova liberamente.**
- ▲ **Controllare che il cavo di comando sia in grado di fare compiere tutta la corsa alla leva dell'invertitore e che sia centrato sulla posizione di folle.**

USO

- L'inserimento della marcia avanti, retromarcia e il passaggio in folle devono essere effettuati con il motore al minimo.
- ▲ **L'invertitore viene fornito senza olio. Prima della messa in moto effettuare il riempimento sino al livello massimo indicato sull'asta.**
- ▲ **Prima di avviare il motore assicurarsi che l'invertitore sia in folle.**
- ▲ **Innestare la marcia con il motore non al minimo può causare danni all'invertitore o al giunto.**

MANUTENZIONE

- Controllare quotidianamente il livello olio.
 - Effettuare il primo cambio olio dopo 50 ore di funzionamento; i successivi ogni 1000 ore di funzionamento (in ogni caso non oltre 12 mesi).
 - Ad ogni cambio olio effettuare la pulizia del filtro (rif.72).
 - Le frizioni non richiedono registrazioni.
- ▲ **Operazioni di smontaggio e rimontaggio dell'invertitore o di sue parti devono essere fatte solamente da personale specializzato.**

LUBRIFICAZIONE

- Usare olio a specifiche API CD, SAE 20W40.
- La quantità di olio necessaria per l'invertitore completo di scambiatore di serie è 2,4 l.
- La temperatura massima dell'olio è di 90°C.
- La pressione olio alle frizioni, misurata a 1000 giri/minuto del motore con marcia inserita a temperatura olio di circa 60°C, deve essere compresa fra 19 e 21 bar. Gli attacchi per il manometro sono di M6x1 e sono posizionati, con riferimento alla fig.1, sulle prese A (marcia avanti) e C (marcia indietro).

OPERATING PROCEDURE

- In forward speed motion is transmitted by means of the clutch unit mounted on the input shaft.
- In forward speed, the rotating direction of the marine gear output flange is opposite to engine direction.
- In reverse speed, motion transmission is achieved by means of a clutch unit mounted on the intermediate shaft.
- Clutches are driven by the oil pressure raised by a pump controlled by the intermediate shaft and are able to transmit full power both in forward and in reverse speed.
- The reduction ratio is the same in forward as well as in reverse speed.

INSTALLATION

- TM93-TM93A marine gear can be connected to engine rotating counterclockwise (as seen from the flywheel side) only.
 - Before connecting the marine gear output flange to the propeller axle, it is necessary to make sure that its misalignment does not exceed 0,05 mm.
 - The remote control must be connected so that the control lever can rotate completely from the forward speed position to the reverse speed position and a correct neutral position can be ensured. From the neutral position, forward speed is achieved by rotating the control lever counterclockwise.
 - The heat exchanger connection is achieved as shown in fig.1.
 - The marine gear is supplied without oil; therefore, before starting it, fill it up to the maximum level marked on the dipstick; then start the engine to allow the piping system to fill up and check the oil level again
- ▲ **Make sure that the control cable is easily movable.**
- ▲ **Make sure that the control cable is able to perform the complete lever stroke both in forward and in reverse and that it is well positioned in neutral.**

USE

- The engagement of forward speed and reverse speed and the shifting to neutral position must be carried out while the engine is running at minimum speed.
- ▲ **The gearbox is supplied without oil. Before the first start-up it must be filled up to the maximum level marked on the dipstick.**
- ▲ **Before to start the engine make sure that the gearbox is in neutral position.**
- ▲ **The gearbox should only be shifted with the engine at idle speed so as to avoid that the gearbox or the coupling may be damaged.**

MAINTENANCE

- Check oil level daily.
 - Change the oil for the first time after 50 working hours: afterwards, replace the oil after 1000 working hours (or, at the longest, every 12 months).
 - Whenever the oil is replaced, clean the filter (ref.72).
 - Clutches require no adjustment.
- ▲ **Disassembly and assembly of the gearbox or of its parts is to be made by specialized technicians only.**

LUBRICATION

- Use class CD (API service classification) oil SAE 20 W 40.
- Oil quantity for the marine gear with standard cooler: 2,4 l.
- Max oil temperature: 90°C.
- Oil pressure measured at 1000 RPM engine speed, oil temperature 60°C, is to be between 19 and 21 bar. Pressure gauge connections M6x1 are placed, refer to fig.1, on A (forward) and C (reverse).

SCHEMA DE FONCTIONNEMENT

- La transmission du mouvement en marche-avant se fait par l'intermédiaire du groupe d'embrayage monté sur l'arbre d'entrée.
- Le sens de rotation de la bride de sortie de l'inverseur, en marche-avant, est contraire à celui du moteur.
- En marche-arrière, la transmission du mouvement se fait par l'intermédiaire du groupe d'embrayage monté sur l'arbre de renvoi.
- Les embrayages sont commandés par huile mis sous pression par la pompe actionnée par l'arbre de renvoi et sont en mesure de transmettre toute la puissance aussi bien en marche-avant qu'en marche-arrière.
- Le rapport de réduction est le même en marche-avant et marche-arrière.

INSTALLATION

- Les inverseurs TM93-TM93A peuvent être reliés à des moteurs ayant un sens de rotation contraire à celui des aiguilles d'une montre (vu du côté volant).
 - Avant d'effectuer l'assemblage de la bride de sortie de l'inverseur à l'arbre d'hélice, contrôler que le désalignement ne dépasse pas la valeur de 0,05 mm.
 - La commande à distance éventuelle doit être connectée de façon à permettre la rotation complète du levier de commande de l'inverseur depuis la position de marche-avant à la position de marche-arrière et garantir la position exacte de point mort. A partir de la position de point mort, la marche-avant est obtenue en tournant le levier de commande dans le sens contraire à celui des aiguilles d'une montre.
 - Effectuer le raccordement de l'échangeur de chaleur comme indiqué à la fig.1.
 - L'inverseur est fourni sans huile; avant la mise en service, remplir jusqu'au niveau maximum indiqué sur la jauge; démarrer ensuite le moteur pour permettre le remplissage des tubulures et vérifier de nouveau le niveau d'huile.
- ▲ **Contrôler que le câble de commande se déplace librement.**
- ▲ **Contrôler que le câble de commande soit en mesure de faire toute la course du levier de l'inverseur et que le levier soit centré lorsqu'il est sur la position neutre.**

UTILISATION

- La mise en marche-avant, marche-arrière et le passage au point mort doivent être effectués avec le moteur au ralenti.
- ▲ **L'inverseur est fourni sans huile. Avant la première mise en service, effectuer le remplissage d'huile au niveau maximum indiqué sur la jauge.**
- ▲ **Avant la mise en route du moteur, assurez vous que l'inverseur est en position neutre.**
- ▲ **Embrayer l'inverseur au régime moteur minimum, sous peine de causer des dommages à l'inverseur, ainsi qu'à l'accouplement.**

ENTRETIEN

- Contrôler quotidiennement le niveau d'huile.
 - Effectuer la première vidange d'huile après 50 heures de fonctionnement; ensuite toutes les 1000 heures de fonctionnement (dans tous les cas par plus de 12 mois).
 - A chaque vidange effectuer le nettoyage du filtre (ref. 72).
 - Les embrayages n'ont pas besoin de réglages.
- ▲ **Les opérations de montage, de démontage de même que les interventions sur l'inverseur doivent être effectuées par du personnel spécialisé.**

LUBRIFICATION

- Utiliser de l'huile, spécifications API CD, SAE 20 W 40.
- La quantité d'huile nécessaire pour l'inverseur avec réfrigérant standard est 2,4 l.
- Température maxi de l'huile: 90°C.
- La pression de l'huile aux embrayages, avec le moteur à 1000 RPM et une température de l'huile de 60°C, doivent être comprises entre 19 et 21 bar. Les points de prise des manomètres sont avec filetage M6x1 et sont placés, avec référence fig.1, sur A (marche-avant) et sur C (marche-arrière).

FUNKTIONSWEISE

- Im Vorwärtsgang erfolgt die Übertragung von Bewegung und Drehmoment über die Schaltkupplung auf der Eingangswelle.
- Der Abtriebsflansch des Wendegetriebes dreht im Vorwärtsgang entgegengesetzt der Motordrehrichtung.
- Im Rückwärtsgang erfolgt die Übertragung von Bewegung und Drehmoment über die Schaltkupplung auf der Vorgelegewelle.
- Die Kupplungen werden durch den Öldruck, welcher durch die, von der Vorgelegewelle angetriebenen Pumpe, aufgebaut wird, gesteuert. Sie sind in der Lage, die volle Leistung sowohl im Vorwärts als auch im Rückwärtsgang zu übertragen.

INSTALLATION

- Das Wendegetriebe TM93-TM93A kann nur an Motoren angeschlossen werden, welche gegen den Uhrzeigersinn drehen (auf Motorschwungrad gesehen).
 - Bevor der Abtriebsflansch an die Propellerwelle angeschlossen wird, muss sichergestellt werden, dass die Achsabweichung nicht mehr als 0,05 mm beträgt.
 - Das Fernbedienungskabel muß so angeschlossen werden, daß die vollständige Bewegung des Schalthebels des Wendegetriebes von der Stellung "Vorwärtsgang,, in die Stellung "Rückwärtsgang,, ermöglicht und die genaue Leerlaufstellung gewährleistet wird.
 - Von der Leerlaufstellung schaltet man in den Vorwärtsgang durch Drehen des Steuerhebels gegen den Uhrzeigersinn.
 - Der Ölkühler wird gemäß Abbildung 1 angeschlossen.
 - Das Wendegetriebe wird ohne Öl geliefert. Vor der Inbetriebnahme bis zu dem auf dem Ölmeßstab angegebenen Höchststand befüllen, dann den Motor einschalten, damit die Leitungen gefüllt werden können, und den Ölstand erneut überprüfen.
- ▲ **Bitte beachten Sie, daß der Bedienzug sich leicht bewegen läßt.**
- ▲ **Bitte beachten Sie, daß eine völlig freie Bewegung des Schalthebels gewährleistet ist von der Vorwärtsgangposition bis zur.**

BETRIEB

- Das Einkuppeln von Vorwärtsgang, Rückwärtsgang und Leerlauf muß bei Leerlaufdrehzahl des Motors erfolgen.
- ▲ **Das Getriebe wird ohne Öl geliefert; darum, bevor der Motor gestartet wird, füllem Sie das Getriebe bis zum Maximalstrich am Peilstab.**
- ▲ **Beachten Sie, daß das Getriebe in Neutralposition steht, bevor Sie den Motor starten.**
- ▲ **Das Getriebe soll nur geschaltet werden, wenn der Motor im Leerlauf ist, um Kupplungschaden zu verhüten.**

WARTUNG

- Täglich den Ölstand kontrollieren.
- Nach 50 Betriebsstunden den ersten Ölwechsel vornehmen. Die folgenden Ölwechsel nach jeweils 1000 Betriebsstunden, aber mindestens alle 12 Monate, vornehmen.
- Bei jedem Ölwechsel den Filter (punkt 72) reinigen.
- Die Kupplungen brauchen nicht eingestellt zu werden.
- ▲ **Demontage und Zusammenbau des Getriebes oder Getriebeteile darf nur durch spezialisierten Techniker ausgeführt werden.**

SCHMIERUNG

- Öl vom Typ API CD, SAE 20W40.
- Die erforderliche Ölmenge des Wendegetriebes, inklusive des serienmäßigen Kühlers, beträgt 2,4 Liter.
- Die Öltemperatur darf 90°C nicht überschreiten.
- Der Öldruck, gemessen bei 1000 u/min des Motors, bei eingelegtem Gang und einer Öltemperatur von ca. 60°C, muß zwischen 19 und 21 bar liegen. Die Manometeranschlüsse der Grosse M6x1 befinden sich an den Positionen "A,, (Vorwärtsgang) und "C,, (Rückwärtsgang).

ESQUEMA DE FUNCIONAMIENTO

- La transmisión del movimiento con la marcha avante tiene lugar a través del grupo de embrague montado en el eje de entrada.
- El sentido de rotación de la brida de salida del inversor, con la marcha avante, es contrario al del motor.
- Con la marcha atrás, la transmisión del movimiento tiene lugar a través del grupo de embrague montado en el contraeje.
- Los embragues son accionados por el aceite puesto bajo presión por la bomba, que a su vez está accionada por el eje de reenvío, y pueden transmitir la potencia total tanto con la marcha avante como con la marcha atrás.
- La relación de reducción es la misma en marcha avante como en marcha atrás.

INSTALACION

- El inversor TM93-TM93A se puede conectar únicamente a motores que tengan un sentido de rotación contrario al de las agujas del reloj (visto desde el lado del volante).
- Antes de efectuar la conexión de la brida de salida del inversor al eje de la hélice hay que controlar que no haya una desalineación superior a 0,05 mm.
- El cable del mando a distancia hay que conectarlo de tal manera que permita la rotación completa de la palanca de mando del inversor desde la posición de marcha avante hasta la posición de marcha atrás, y que garantice la posición exacta de punto muerto.
- Desde la posición de punto muerto se obtiene la marcha avante girando la palanca de mando en el sentido contrario de las agujas del reloj.
- La conexión con el intercambiador de calor hay que efectuarla como indica la fig.1.
- El inversor se suministra sin aceite, por consiguiente antes de efectuar la puesta en funcionamiento hay que llenarlo hasta el máximo indicado en la varilla, luego poner en marcha el motor para que se llenen los tubos y por último verificar de nuevo el nivel de aceite.

▲ **Controlar que el cable del telecomando se mueva libremente.**

▲ **Controlar que el cable del telecomando no tenga problemas para efectuar todo su recorrido y este bien centrado.**

USO

- Hay que poner la marcha avante, la marcha atrás y el punto muerto con el motor al mínimo.

▲ **El inversor se suministra sin aceite antes de poner en marcha el motor, efectuar el llenado de aceite hasta el nivel máximo marcado en la varilla.**

▲ **Antes de arrancar el motor, asegurarse que el inversor está en punto muerto.**

▲ **Insertar la marcha en el inversor sin estar el motor al ralentí puede causar daños al inversor o al acoplamiento elástico.**

MANTENIMIENTO

- Controlen diariamente el nivel de aceite.
- Cambien el aceite por primera vez después de 50 horas de funcionamiento; los siguientes cambios se harán después de 1000 horas de funcionamiento (no dejen nunca pasar más de 12 meses).
- Cada vez que se cambie el aceite hay que limpiar el filtro (ref.72).
- Los embragues no necesitan ajustes.

▲ **Las operaciones de montaje y desmontaje del inversor solo pueden ser efectuadas por personal especializado.**

LUBRICACIÓN

- Usen aceite con características API CD, SAE 20W40.
- El inversor con intercambiador de serie necesita 2,4 litros de aceite.
- La temperatura máxima del aceite es de 90°C.
- La presión del aceite en los embragues, medida a 1000 revoluciones/minuto del motor con la marcha puesta y una temperatura del aceite de aproximadamente 60°C, tiene que estar comprendida entre 19 y 21 bares. Las conexiones para el manómetro son de M6x1 y están colocadas según indica la fig.1, en las tomas A (marcha adelante) y C (marcha atrás).

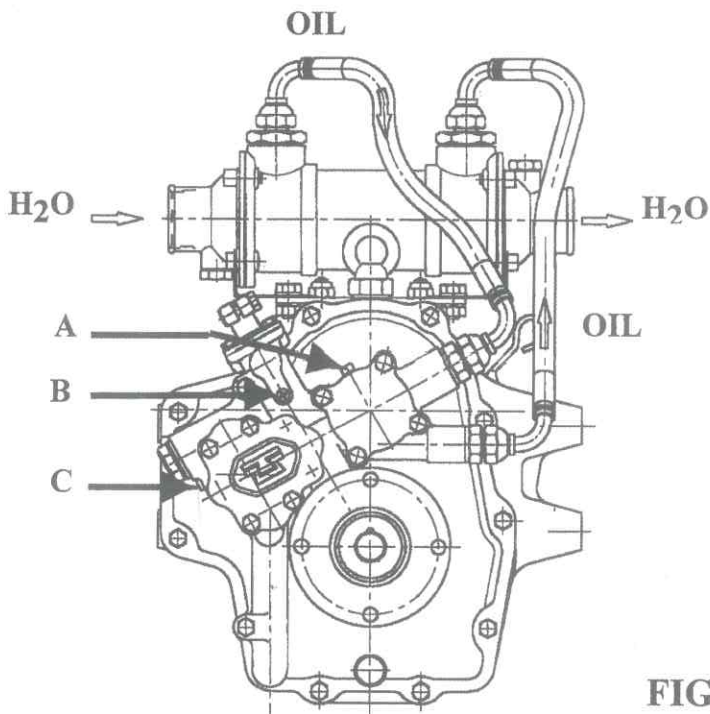


FIG.1

**Schema applicazione scambiatore -
Attacchi manometri**

**Exchanger application diagram -
Pressure gauge connections**

**Schema d'application de l'échangeur -
Fixations des manometres**

Prese per manometri: M6x1

- A Press. Marcia Avanti
- B Press. Pompa
- C Press. Marcia Indietro

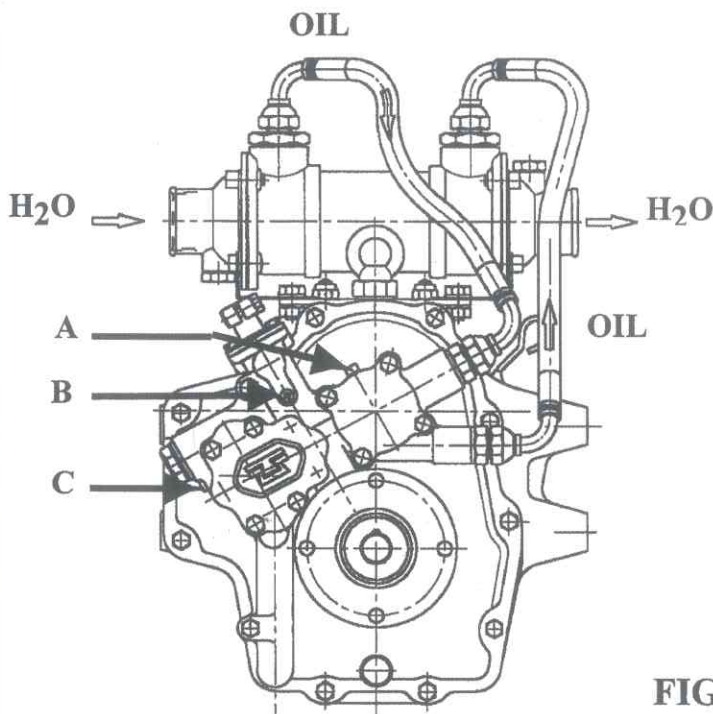
Pressure gauge intakes: M6x1

- A Forward speed pressure
- B Pump pressure
- C Reverse speed pressure

Prises pour manometres: M6x1

- A Press. Marche-avant
- B Press. Pompe
- C Press. Marche-arrière

GUASTO-FAILURE-DEFAULT	CAUSA-CAUSE-CAUSE	RIMEDIO-SOLUTION-REMEDE
- Pressione olio troppo bassa	- Valvola regolatrice sporca (84) - Livello olio troppo basso - Pompa olio guasta - Anelli di tenuta sugli alberi frizione rotti (21),(45)	- Smontare valvola e pulire - Ripristinare livello - Sostituire pompa - Smontare e sostituire
- Pressione olio troppo alta	- Valvola regolatrice sporca (84)	- Smontare valvola e pulire
- Surriscaldamento	- Livello olio eccessivo - Portata acqua di raffreddamento insufficiente - Scambiatore sporco o intasato - La frizione slitta	- Portare olio a livello prescritto - Portare al giusto valore - Smontare e pulire - Verificare la pressione dell'olio nel circuito di comando. Se la pressione è troppo bassa regolarla come detto. Se la pressione è normale occorre smontare e sostituire i dischi frizione. - Ridurre la potenza del propulsore - Ripristinare precarico alberi(max 0,08-min.0,02) - Sostituire il cuscinetto
- Too low oil pressure	- Dirty bypass valve (84) - Too low oil level - Failure in oil pump - Broken O rings on clutch shaft (21),(45)	- Remove valve and clean - Restore oil level - Replace pump - Remove and replace them
- Too high oil pressure	- Dirty bypass valve (84)	- Remove valve and clean it
- Overheating	- Excessive oil level - Insufficient cooling water intake - Dirty or clogged exchanger - Clutch slipping	- Bring oil down to required level - Bring up to correct quantity - Remove and clean - Check oil pressure in the transmission circuit. If the pressure is too low, proceed as indicated above. If pressure is normal, remove and replace clutch plates.
- Pression d'huile trop basse	- Vanne de réglage sale (84) - Niveau d'huile insuffisant - Pompe à huile en panne - Cassure des bagues d'étanchéité sur axes embrayage (21),(45)	- Démontez la vanne et nettoyez - Rétablir le niveau - Remplacer la pompe - Démontez et remplacez
- Pression d'huile trop haute	- Vanne de régulation sale (84)	- Démontez la vanne et nettoyez
- Surchauffe	- Niveau d'huile excessif - Débit d'eau de refroidissement insuffisant - Echangeur sale ou bouché - L'embrayage glisse	- Amener l'huile au niveau indiqué - Amener à la bonne valeur - Démontez et nettoyez - Vérifier la pression de l'huile dans le circuit de commande. Si la pression est trop basse, procéder de la façon indiquée. Si la pression est normale, il faut démonter et remplacer les disques d'embrayage.
	- Charge excessive sur l'inverseur - Mauvaise pré-charge sur roulements - Roulement endommagé	- Réduire la puissance du propulseur. - Rétablir la pré-charge des axes (max 0,08-min 0,02) - Remplacer le roulement.



Abringungsplan für Kühler - Manometeranschlüsse

Esquema de montaje del intercambiador - Conexiones de los manómetros

Manometeranschlüsse M6x1

- A Druk Vorwärtsgang
- B Schmierdruck
- C Druck Rückwärtsgang

Conexiones de los manómetros M6x1

- A Presión marcha avante
- B Presión lubricación
- C Presión marcha atrás

FIG.1

DEFEKT-AVERÍA	URSACHE-CAUSA	ABHILFE-SOLUCIÓN
<ul style="list-style-type: none"> - Öldruck zu niedrig - Öldruck zu hoch - Überhitzung 	<ul style="list-style-type: none"> - Regulierungsventil (84) verschmutzt - Ölstand zu niedrig - Ölpumpe defekt - Dichtungsringe auf der Kupplungswelle gebrochen (21),(45) - Regulierungsventil (84) verschmutzt - Ölstand zu hoch - Kühlwasserumlauf nicht ausreichend - Kühler verschmutzt oder verstopft - Kupplung rutscht - Zu hohe Belastung auf dem Wendegetriebe - Vorladung auf den Lagern nicht korrekt - Lager beschädigt 	<ul style="list-style-type: none"> - Ventil ausbauen und reinigen - Öl nachfüllen - Pumpe auswechseln - Ausbauen und auswechseln - Ventil ausbauen und reinigen - Ölstand auf den vorgeschriebenen Wert bringen - Auf den richtigen Wert bringen - Ausbauen und reinigen - Den Öldruck im Steuerkreislauf überprüfen. Wenn der Druck zu niedrig ist, einstellen wie beschrieben. Wenn der Druck normal ist, müssen die Kupplungsscheiben ausgebaut und ersetzt werden. - Die Antriebsleistung vermindern - Die Vorladung der Wellen korrigieren (max.0,08-min.0,02) - Das Lager auswechseln
<ul style="list-style-type: none"> - Presión del aceite demasiado baja. - Presión del aceite demasiado alta. - Sobre calentamiento. 	<ul style="list-style-type: none"> - Válvula de regulación sucia (84) - Nivel del aceite demasiado bajo - Bomba del aceite estropeada. - Anillos de estanqueidad rotos en los ejes del embrague (21),(45) - Válvula de regulación sucia (84) - Excesivo nivel del aceite. - Insuficiente caudal del agua de refrigeración. - Intercambiador sucio u obstruido. - El embrague patina. - Carga excesiva en el inversor. - Precarga incorrecta en los cojinetes. - Cojinete estropeado. 	<ul style="list-style-type: none"> - Desmonten la válvula y límpiela. - Restablezcan el nivel. - Cambien la bomba. - Desmóntenlos y cámbienlos. - Desmóntenla y límpiela. - Restablezcan el nivel del aceite prescrito. - Pónganlo al nivel adecuado. - Desmóntenlo y límpielo - Comprueben la presión del aceite en el circuito de mando. Si la presión es demasiado baja hagan lo que hemos indicado. Si la presión es normal desmonten los discos de embrague y cámbienlos. - Reduzcan la potencia del propulsor. - Restablezcan la precarga de los ejes (màx.0,08-min.0,02) - Cambien el cojinete.

RICAMBI Per ordinare i ricambi specificare il tipo di invertitore, il numero di serie, il rapporto, il numero di riferimento del disegno, la quantità.

SPARE PARTS When ordering spare parts specify the gearbox model, the serial number, ratio, reference number indicated on the drawing and desired quantity.

PIÉCES DÉTACHÉES Pour la commande de pièces détachées, veuillez spécifier le type de 'inverseur, le numéro de série, le rapport, le numéro de rep. du plan ainsi que la quantité.

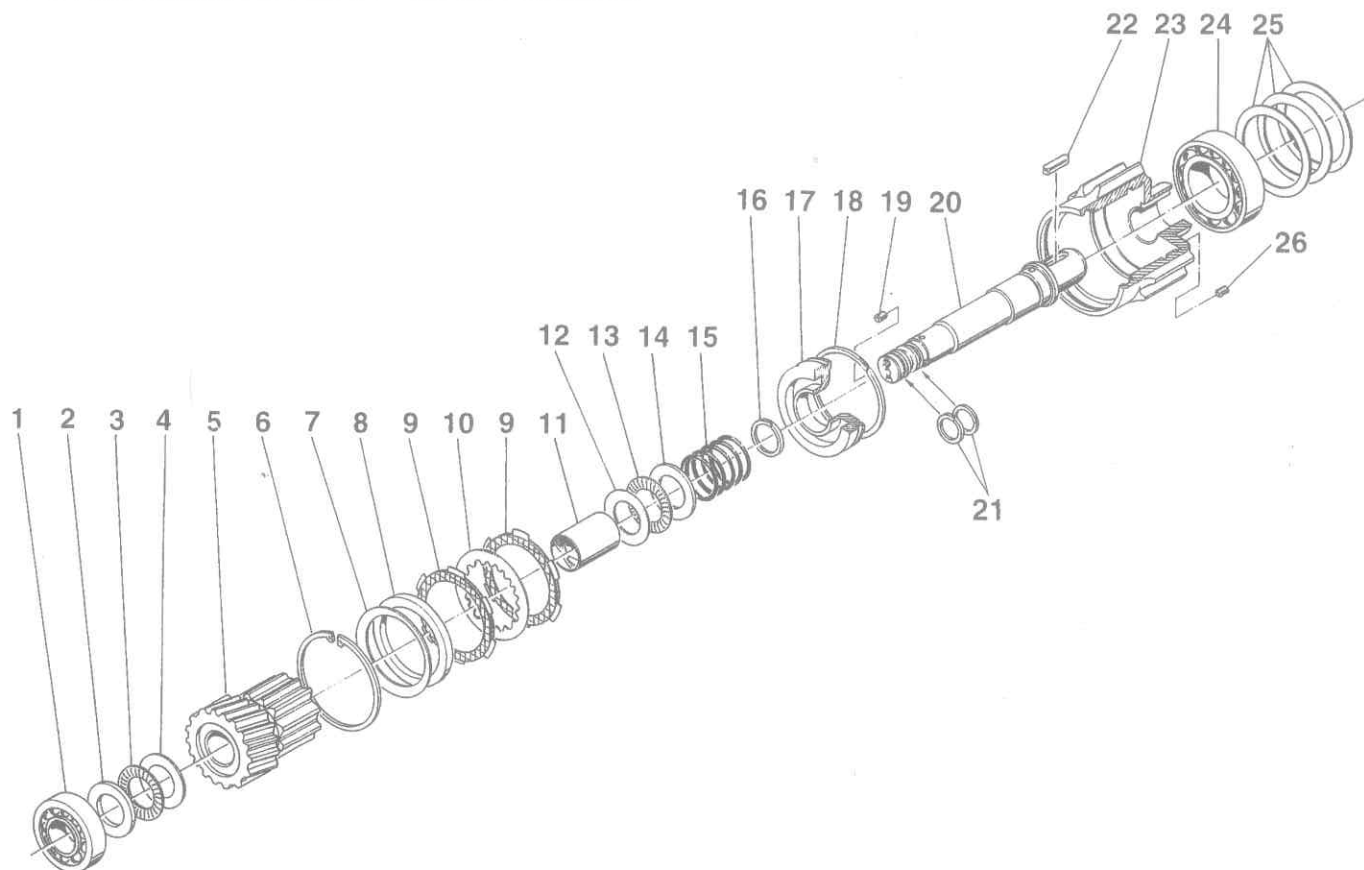
ERSATZTEILE Zum Bestellen von Ersatzteilen den Typ des Wendegetriebes, die Fabriknummer, die Untersetzung, die Bezugsnummer der Zeichnung und die Menge angeben.

REPUESTOS Para pedir los repuestos hay que especificar el tipo de inversor, el numero de serie, la relación (ratio), el número de referencia del dibujo y la cantidad.

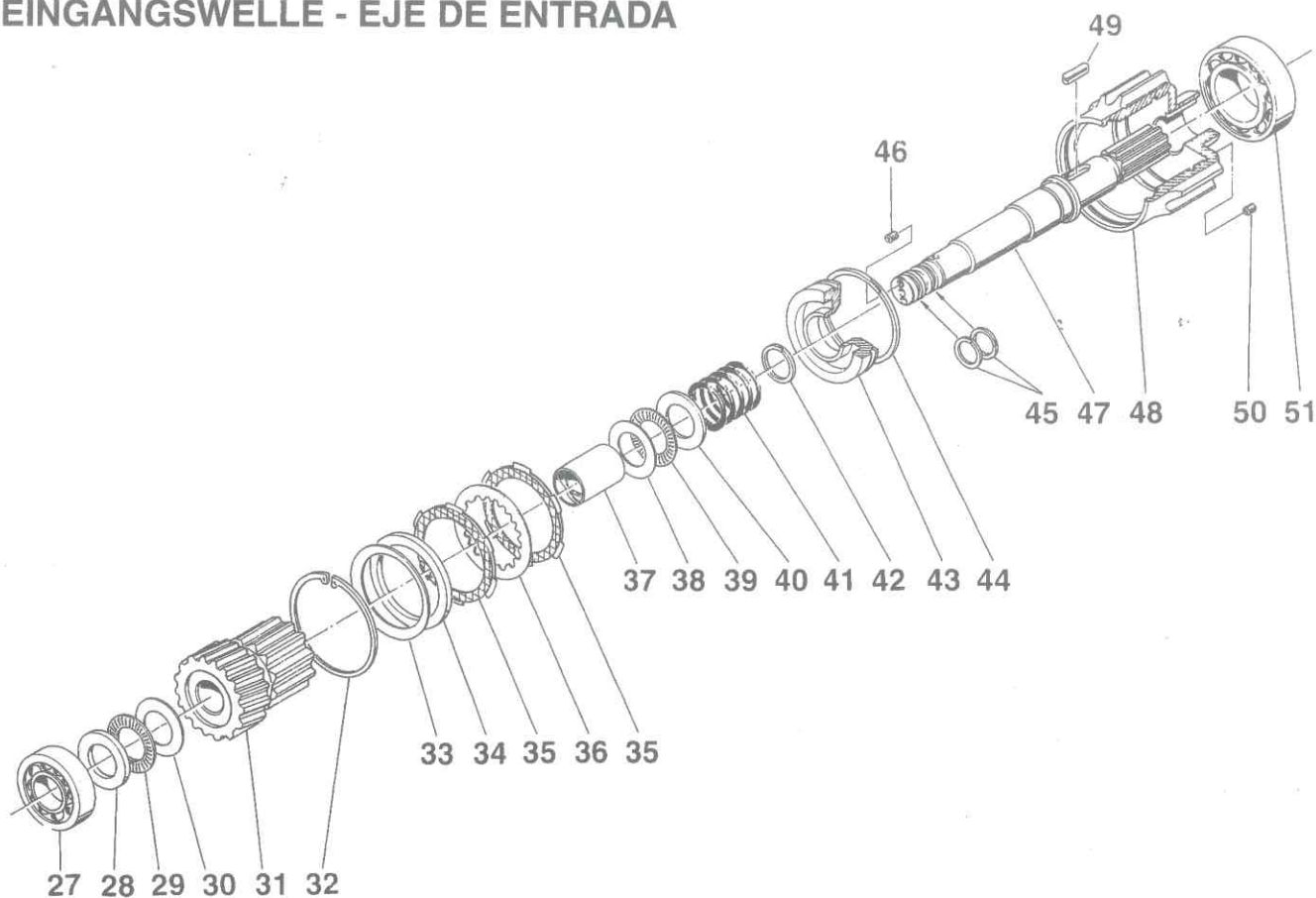
Rif. Ref.	Denominazione Denomination	Quantità Quantity	Codice Code	Rif. Ref.	Denominazione Denomination	Quantità Quantity	Codice Code	
1	Cuscinetto - Bearing	1	4622037	31	Pignone TM93A r 1,51 - Gear TM93A r 1,51	1	2061509	
2	Rasamento - Ring	1	2016019	31	Pignone TM93A r 2,09 - Gear TM93A r 2,09	1	2061507	
3	Cuscinetto reggispinta - Thrust bearing	1	4607019	31	Pignone TM93A r 2,40 - Gear TM93A r 2,40	1	2061505	
4	Ralla - Thrust block	1	4603022	32	Seeger - Seeger	1	4601095	
5	Pignone TM93 r 1,51 - Gear TM93 r 1,51	1	2061698	33	Molla a tazza - Spring	1	4578010	
5	Pignone TM93 r 2,09 - Gear TM93 r 2,09	1	2061697	34	Disco di ritenuta - Back plate	1	2022053	
5	Pignone TM93 r 2,40 - Gear TM93 r 2,40	1	2061696	35	Disco sinterizzato - Clutch plate	10	2022041	
5	Pignone TM93 r 2,77 - Gear TM93 r 2,77	1	2061503	36	Disco in acciaio - Steel plate	9	2022039	
5	Pignone TM93A r 1,51 - Gear TM93A r 1,51	1	2061515	37	Boccola - Bushing	1	2050022	
5	Pignone TM93A r 2,09 - Gear TM93A r 2,09	1	2061516	38	Ralla - Thrust block	1	4603024	
5	Pignone TM93A r 2,40 - Gear TM93A r 2,40	1	2061514	39	Cuscinetto reggispinta - Thrust bearing	1	4607019	
6	Seeger - Seeger	1	4601095	40	Ralla - Thrust block	1	4603023	
7	Molla a tazza - Spring	1	4578010	41	Molla ritorno pistone - Spring	1	2020035	
8	Disco di ritenuta - Back plate	1	2022053	42	Fascia elastica - Seal ring	1	2024004	
9	Disco sinterizzato - Clutch plate	10	2022041	43	Pistone - Piston	1	2017011	
10	Disco in acciaio - Steel plate	9	2022039	44	Fascia elastica - Seal ring	1	2024009	
11	Boccola - Bushing	1	2050022	45	Fascia elastica - Seal ring	2	2024007	
12	Ralla - Thrust block	1	4603024	46	Tappo conico - Plug	1	4588006	
13	Cuscinetto reggispinta - Thrust bearing	1	4607019	47	Albero primario - Input shaft	1	2021377	
14	Ralla - Thrust block	1	4603023	48	Campana frizione - Clutch housing	1	2061500	
15	Molla ritorno pistone - Spring	1	2020035	49	Chiavetta - Key	1	4620054	
16	Fascia elastica - Seal ring	1	2024004	50	Tappo forato - Plug	1	2055036	
17	Pistone - Piston	1	2017011	51	Cuscinetto - Bearing	1	4622073	
18	Fascia elastica - Seal ring	1	2024009	52	Cuscinetto - Bearing	1	4622052	
19	Tappo conico - Plug	1	4588006	53	Corona-Gear			
20	Albero di rinvio - Intermediate shaft	1	2021378	55	Albero-Shaft	TM93 r 1,51	1	1012001
21	Fascia elastica - Seal ring	2	2024007	56	Chiavetta-Key			
22	Chiavetta - Key	1	4620054	53	Corona-Gear			
23	Campana frizione - Clutch housing	1	2061500	55	Albero-Shaft	TM93 r 2,09	1	1012002
24	Cuscinetto - Bearing	1	4622073	56	Chiavetta-Key			
25	Distanziale - Spacer	x	2013189	53	Corona-Gear			
26	Tappo forato - Plug	1	2055036	55	Albero-Shaft	TM93 r 2,40	1	1012003
27	Cuscinetto - Bearing	1	4622037	56	Chiavetta-Key			
28	Rasamento - Shim	1	2016019	53	Corona-Gear			
29	Cuscinetto reggispinta-Thrust bearing	1	4607019	55	Albero-Shaft	TM93 r 2,77	1	1012004
30	Ralla - Thrust block	1	4603022	56	Chiavetta-Key			
31	Pignone TM93 r 1,51 - Gear TM93 r 1,51	1	2061698	53	Corona-Gear			
31	Pignone TM93 r 2,09 - Gear TM93 r 2,09	1	2061697	55	Albero-Shaft	TM93A r 1,51	1	1012011
31	Pignone TM93 r 2,40 - Gear TM93 r 2,40	1	2061696	56	Chiavetta-Key			
31	Pignone TM93 r 2,77 - Gear TM93 r 2,77	1	2061503					

Rif. Ref.	Denominazione Denomination	Quantità Quantity	Codice Code	Rif. Ref.	Denominazione Denomination	Quantità Quantity	Codice Code	
53	Corona-Gear	TM93A r 2,09	1	1012012	99	Prigioniero - Stud	2	4617081
55	Albero-Shaft				100	Paraolio – Oil seal	1	4596111
56	Chiavetta-Key				101	Coperchio asse entrata - Cover	1	2010238
53	Corona-Gear	TM93A r 2,40	1	1012013	102	Rondella elastica - Washer	6	4611108
55	Albero-Shaft				103	Vite - Screw	6	4615214
56	Chiavetta-Key				104	Coperchio - Cover	1	2010240
54	Guarnizione OR – “O” Ring	1	4598127	105	Vite - Screw	8	4615138	
57	Cuscinetto – Bearing	1	4622046	106	Asta livello olio - Gauge	1	2070049	
58	Vite – Screw	4	4615238	107	Scatola TM93 – Housing TM93	1	2009072	
59	Rosetta elastica – Washer	4	4611108	107	Scatola TM93A – Housing TM93A	1	2009073	
60	Coperchio pompa – Cover	1	2010330	108	Paratia – Bulkhead	1	2026007	
61	Boccola – Bushing	2	4584002	109	Tube - Tube	1	2042044	
63	Spina cilindrica – Dowel pin	2	4614013	110	Vite - Screw	2	4615202	
64	Tappo chiusura filtro olio – Plug	1	2055037	111	Raccordo - Nipple	1	4624002	
65	Boccola - Bushing	2	4584002	112	Rondella piana - Washer	1	4609030	
66	Coperchio pompa - Cover	1	2010331	113	Spina cilindrica – Dowel pin	2	4614012	
67	Rondella - Washer	1	4609028	114	Coperchio TM93 – Cover TM93	1	2010233	
68	Vite - Screw	1	4615129	114	Coperchio TM93A – Cover TM93A	1	2010234	
69	Sfera - Ball	1	4630020	115	Rondella elastica – Washer	9	4611108	
70	Molla - Spring	1	2020045	116	Vite – Screw	9	4615214	
71	Seeger - Seeger	1	4601017	117	Rondella piana – Washer	1	4609015	
72	Filtro olio – Filter	1	2056039	118	Tappo scarico olio – Drain plug	1	4588034	
73	Rondella - Washer	2	4609007	119	Vite – Screw	1	4615246	
74	Coperchio - Cover	1	2010237	120	Coperchio – Cover	1	2010239	
75	Vite - Screw	1	4615129	121	Rondella elastica – Washer	4	4611108	
76	Vite - Screw	1	4615253	122	Vite – Screw	4	4615214	
77	Piastrina - Plate	1	2054024	123	Rondella elastica – Washer	4	4611108	
78	Rosetta elastica - Washer	2	4611106	124	Vite - Screw	4	4615214	
79	Vite - Screw	2	4615134	125	Paraolio – Oil seal	1	4596165	
80	Guarnizione OR – “O” Ring	1	4598016	126	Flangia uscita – Output flange	1	2062233	
81	Leva di comando – Lever	1	2037036	127	Rosetta di fermo - Washer	1	2014072	
82	Vite - Screw	1	4615214	128	Spina elastica - Pin	1	4613004	
83	Stelo distributore – Selector valve	1	2056072	129	Rosetta elastica - Washer	1	4611114	
84	Valvola - Valve	1	2056073	130	Vite - Screw	1	4615426	
85	Molla - Spring	1	2020056	131	Ingranaggio condotto pompa – Pump gear	1	2061456	
86	Molla - Spring	1	2020055	132	Ingranaggio conduttore pompa – Pump gear	1	2061446	
87	Tappo - Plug	1	4587022	133	Rondella elastica - Washer	3	4611108	
88	Vite - Screw	1	4615129	134	Vite – Screw	3	4615229	
89	Rondella - Washer	1	4609007					
90	Rondella piana - Washer	1	4609030					
91	Raccordo - Nipple	1	4624002					
92	Gruppo valvola by pass – By pass valve	1	1036001					
93	Rondella piana - Washer	1	4609011					
94	Tappo di sfiato - Breather	1	2055032					
95	Rondella piana - Washer	1	4609011					
96	Golfare - Eyebolt	1	4642010					
97	Tappo - Plug	1	2055033					
98	Rondella piana - Washer	1	4609021					

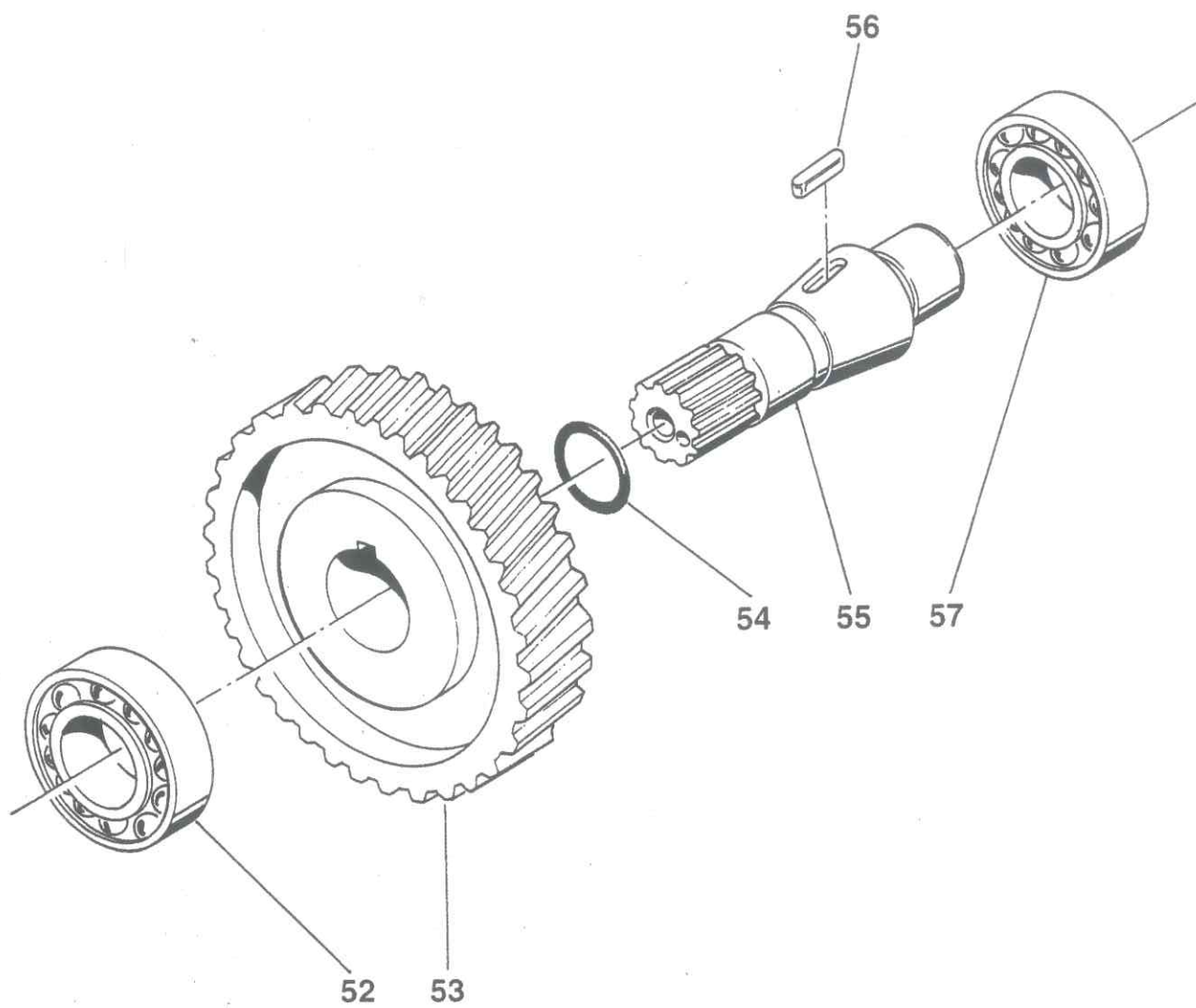
**ALBERO DI RINVIO - INTERMEDIATE SHAFT - ARBRE DE RENVOI
VORGELEGEWELLE - CONTRAEJE**

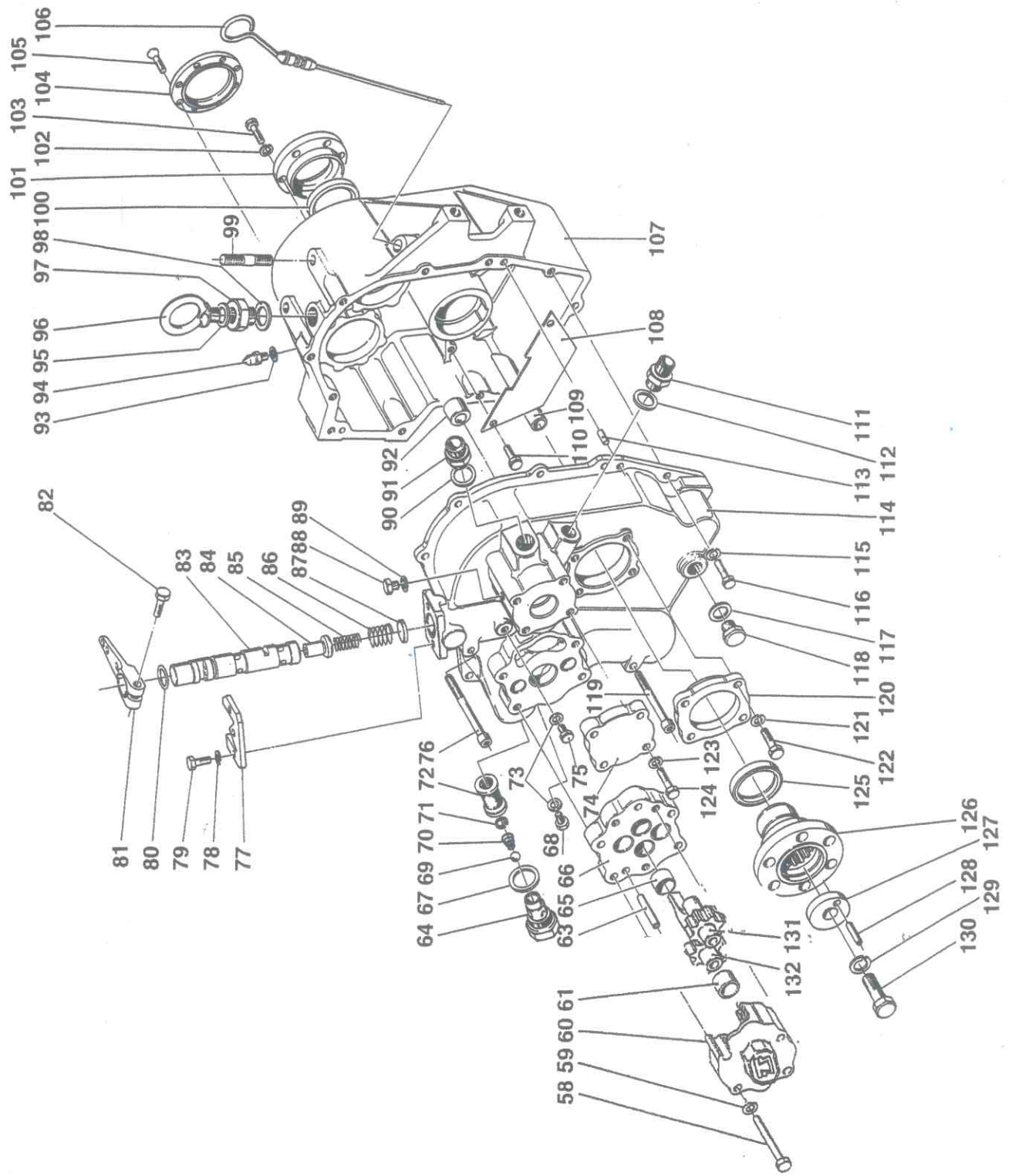


**ALBERO DI ENTRATA - INPUT SHAFT - ARBRE D'ENTREE
EINGANGSWELLE - EJE DE ENTRADA**



**ALBERO DI USCITA - OUTPUT SHAFT - ARBRE DE SORTIE
AUSGANGSWELLE - EJE DE SAIDA**







TWIN DISC S.r.l.

Via S. Cristoforo, 131 - 40017 S.M. DECIMA (Bo) - ITALIA

Tel. 0039.051/6819711 - Fax 0039.051/6824234/6825814

Email: info.technodrive@twindisc.com - www.technodrive.it