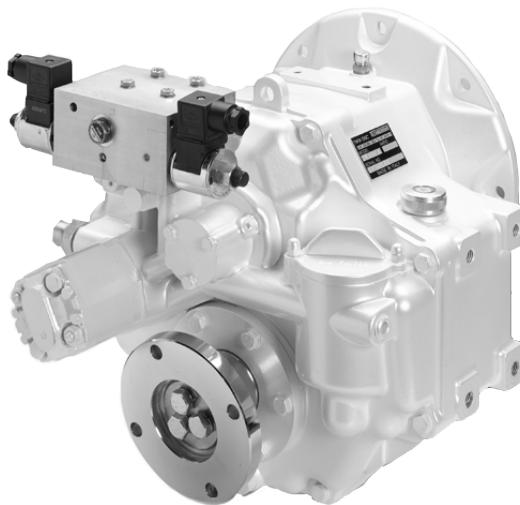


**TWIN DISC**



**TECHNODRIVE**



**TM 485-A1**

**MANUALE D'USO - OPERATING MANUAL - MANUEL DE SERVICE  
- BEDIENUNGSANLEITUNG - USO Y MANUTENCIÓN**

PRODUTTORE  
MANUFACTURER  
PRODUCTEUR  
HERSTELLER  
FABRICANTE



# TECHNODRIVE

[www.twindisc.com](http://www.twindisc.com)

[www.twindisc.it](http://www.twindisc.it)

Via S. Cristoforo, 131 - 40010 S. M. Decima (BO) - ITALY

Tel. ++39 (0)51 6819711

fax ++ (0)51 6824234 - ++(0)51 6825814

e-mail: [info.technodrive@twindisc.com](mailto:info.technodrive@twindisc.com)



## SIMBOLI DI RICHIAMO - REFERENCE SYMBOLS - SYMBOLOGIE DES RAPPELS - HINWEISZEICHEN - SÍMBOLOS DE REFERENCIA

**I** ITALIANO

**GB** ENGLISH

**F** FRANÇAIS

**D** DEUTSCH

**E** ESPAÑOL



Leggere prima di ogni operazione

*Read before any operation*

A lire avant de intervenir

*Vor jedem Arbeitsablauf lesen*

Leer antes de cualquier operación



**PERICOLO:** Possibilità di danni

**DANGER:** Hazardous operation

**DANGER:** Possibilité de dommages

**WARNUNG:** Gefährlicher Arbeitsablauf

**PELIGRO:** Posibilidad de lesiones físicas



**ATTENZIONE:** Pericolo generico

**ATTENTION:** General danger

**ATTENTION:** Possibilité de dommages

**ACHTUNG:** Allgemeine Gefahr

**ATENCION:** Peligro generico



**PERICOLO** di danno per l'utilizzatore

**DANGER:** Harmful operation

**DANGER:** Dommages physiques à l'opérateur

**WARNUNG:** Schadensgefahr für den Betreiber

**PELIGRO:** Posibilidad de lesiones físicas



Carico olio

*Oil filling*

Remplissage d'huile

*Öl einfüllen*

Rellenar con aceite



Scarico olio

*Oil drain*

Vidange d'huile

*Ölablaßstopfen*

Sacar aceite

# NOMENCLATURA - NOMENCLATURE - NOMENCLATURA - NOMENCLATURA - NOMENCLATURA

Gruppo elettrico di comando  
*Electric control valve*  
Commande électrique  
*Elektrische Steuertafel*  
Grupo eléctrico de control

Sfiato  
*Breather*  
Reniflard  
*Entlüftung*  
Purgador

Targhetta identificativa  
*Serial number plate*  
Plaque signalétique  
*Typenschild*  
Placa de datos

Pompa olio  
*Oil pump*  
Pompe huile  
*Ölpumpe*  
Bomba de aceite

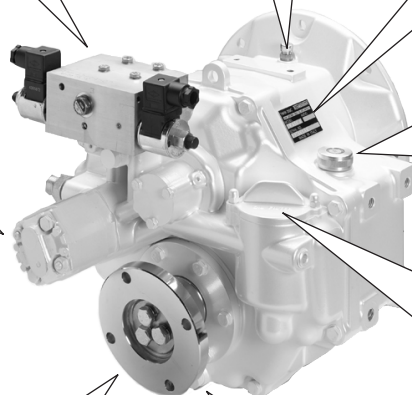
Tappo olio  
*Oil plug*  
Bouchon  
*Einfüllstopfen*  
Tapon aceite

Asta livello olio  
*Oil gauge*  
Jauge de niveau huile  
*Ölmeßstab*  
Varilla de nivel de aceite

Filtro olio  
*Oil screen filter*  
Filtre à huile  
*Ölfilter*  
Filtro del aceite

Flangia uscita  
*Output flange*  
Flasque de sortie  
*Anschlussflansche*  
Brida de salida

Tappo scarico olio  
*Oil drain plug*  
Bouchon de vidange  
*GetriebeÖl absaugen*  
Tapon por vaciado del aceite



**I INDICE**

1 - INTRODUZIONE	8
2 - NORME GENERALI DI SICUREZZA	10
3 - DESCRIZIONE	14
4 - IDENTIFICAZIONE DELL'INVERTITORE	16
5 - INSTALLAZIONE	18
6 - USO E MANUTENZIONE	24
7 - DATI TECNICI	38
8 - RICERCA GUASTI	40
9 - ACCESSORI SPECIALI	44
- TROLLING VALVE	
- SELETTORE ELETTRICO	
10 - GARANZIA	52
11 - LISTA PUNTI DI ASSISTENZA	58

**GB INDEX**

1 - INTRODUCTION	8
2 - GENERAL SAFETY RULES	10
3 - DESCRIPTION	14
4 - GEAR IDENTIFICATION	16
5 - INSTALLATION	18
6 - OPERATING AND MAINTENANCE	24
7 - TECHNICAL DATA	38
8 - TROUBLESHOOTING	40
9 - SPECIAL EQUIPMENT	44
- TROLLING VALVE	
- ELECTRIC SELECTOR VALVE	
10 - WARRANTY CONDITIONS	52
11 - DEALER LIST	58

**F INDICE**

1 - INTRODUCTION	8
2 - CONSIGNES GÉNÉRALES DE SÉCURITÉ	10
3 - DESCRIPTION	14
4 - IDENTIFICATION DE L'INVERSEUR	16
5 - INSTALLATION	18
6 - UTILISATION ET ENTRETIEN	24
7 - DONNEES TECHNIQUES	38
8 - RECHERCHE DES PANNES	40
9 - ACCESSOIRES SPÉCIAUX	44
- TROLLING VALVE	
- SÉLECTEUR ÉLECTRIQUE	
10 - GARANTIE	52
11 - LISTE DE DISTRIBUTEURS	58

## **D** INDEX

1 - VORWORT	9
2 - ALLGEMEINE SICHERHEITSVOR- SCHRIFTEN	11
3 - BESCHREIBUNG	15
4 - GETRIEBE-IDENTIFIZIERUNG	17
5 - EINBAU	19
6 - BEDIENUNG-WARTUNG	25
7 - TECHNISCHE DATEN	39
8 - FEHLERSUCHE	41
9 - SONDERZUBEHÖR	44
- TROLLING VALVE	
- ELEKTROSCHALTER	
10 - GARANTIE	53
11 - HÄNDLERLISTE	58

## **E** INDICE

1 - INTRODUCCION	9
2 - NORMAS GENERALES DE SEGURIDAD	11
3 - DESCRIPCION	15
4 - IDENTIFICACIÓN DEL INVERSOR	17
5 - INSTALACION	19
6 - UTILIZACION Y MANTENIMIENTO	25
7 - DATOS TECNICOS	39
8 - BÚSQUEDA AVERÍAS	41
9 - ACCESORIOS ESPECIALES	44
- TROLLING VALVE	
- SELECTOR ELÉCTRICO	
10 - GARANTIA	53
11 - LISTA DE PUNTOS DE ASISTENCIA	58



***TECHNODRIVE***

**TABELLA DI CONVERSIONE - CONVERSION TABLES - TABLEAU DE CONVERSION -  
KONVERSIONSTABELLE - TABLA DE CONVERSIÓN**

	<b>Standard</b>	<b>S.I.</b>		<b>USA</b>
<b>Lunghezza - Length</b> <b>Longueur - Länge</b> <b>Longitud</b>	mm	mm		x 0.0397 = inch
<b>Pressione - Pressure</b> <b>Pression - Druck</b> <b>Presión</b>	1 bar	x 100 = kPa	x 1.02 = kgf/cm <sup>2</sup>	x 14.5 = PSI
<b>Temperatura - Temperature</b> <b>Température - Temperatur</b> <b>Temperatura</b>	1°C	°C		(°Cx1.8) + 32 = °F
<b>Massa - Mass</b> <b>Masse - Masse</b> <b>Masa</b>	kg (1000g)	kg		x 2.2 = pound
<b>Volume - Volume</b> <b>Volume - Volumen</b> <b>Volumen</b>	1 Liter	L	1 dm <sup>3</sup>	x 0.264 = gallon

## I 1- INTRODUZIONE



Il presente manuale è parte integrante del prodotto e la sua lettura e comprensione sono di fondamentale importanza. In esso sono descritte le norme e le modalità di impiego che consentiranno al cliente un corretto e sicuro uso dell'invertitore.

Il manuale deve sempre accompagnare l'invertitore e va custodito con cura in luogo idoneo a garantirne l'integrità fisica e facilmente accessibile a chiunque sia autorizzato alla sua consultazione.

Ogni utilizzatore del prodotto è responsabile della salvaguardia del manuale. L'utilizzatore è inoltre responsabile del controllo della funzionalità dell'invertitore e della riparazione o sostituzione di parti soggette ad usura che potrebbero causare danni.

## GB 1- INTRODUCTION



The present manual is part of the product's scope of supply and reading and understanding are essential. This manual contains guidelines and recommendations to let the owner use and safely operate the marine transmission.

This manual should always accompany the transmission and should be carefully stored in a safe and easily accessible place for the authorized operator.

The operator is responsible for this manual. The operator is responsible of the functionality, maintenance and repair of the product or those parts subject to normal wear and tear that may result in injury or damage to the equipment.

## F 1- INTRODUCTION



Le présent manuel est une partie intégrante du produit, sa lecture et sa compréhension sont fondamentales.

Dans le manuel sont décrites toutes les normes et les modalités d'emploi pour permettre au client/utilisateur l'utilisation correcte en toute sécurité de l'inverseur.

Le manuel doit être toujours à côté de l'inverseur et doit être gardé avec soin dans une place adéquate afin de le conserver en bon état et facilement accessible à quiconque autorisé à le consulter.

Chaque client/utilisateur est responsable de la conservation du manuel.

Le client/utilisateur est responsable du bon contrôle et de la bonne utilisation de l'inverseur.

Il doit remplacer en temps utile les pièces d'usure qui peuvent provoquer des dommages.

## D 1- VORWORT



Diese Anleitung ist ein wesentlicher Bestandteil des Produkts; vor Inbetriebnahme bzw. Montage ist sie unbedingt zu lesen und zu verstehen. Es werden die Voraussetzungen und Einsatzmöglichkeiten beschrieben, die dem Kunden einen sicheren und einwandfreien Getriebegebrauch gewährleisten.

Die Anleitung ist dem Getriebe grundsätzlich beizufügen. Bewahren Sie sie sorgfältig an einem geeigneten so Ort auf, dass die physische Unversehrtheit gewährleistet ist und sie jederzeit zugänglich ist.

Jeder Produktbetreiber ist auch für den Schutz dieser Anleitung verantwortlich. Der Betreiber trägt darüber hinaus die Verantwortung für den zweckmäßigen Einsatz des Getriebes und für die Reparatur oder den Ersatz von Verschleißteilen. Schäden, die durch unsachgemäße Reparatur und Wartung und nicht autorisierte Austauschteile verursacht werden, gehen zu Lasten des Betreibers.

## E 1- INTRODUCCION



El presente manual hace parte integral del producto, y su lectura y comprensión tienen una importancia fundamental. En él se describen las normas y las modalidades de empleo que le permitirán al cliente un uso correcto y seguro del inversor. El manual debe estar siempre cerca del inversor, debe conservarse con cuidado en un lugar idóneo para garantizar su conservación, y debe ser fácilmente accesible para cualquiera que esté autorizado a consultarlo. Cada uno de los usuarios del producto será responsable de salvaguardar el manual. Además, el usuario será responsable de controlar la funcionalidad del inversor y de reparar o reemplazar las piezas sujetas a desgaste que podrían causar daños.

## ① 2- NORME GENERALI DI SICUREZZA



- Assicurarsi sempre di aver letto e compreso bene le istruzioni e le avvertenze contenute in questo manuale prima di iniziare ad utilizzare il prodotto e di effettuare qualsiasi intervento di manutenzione.
- Controllare, prima e durante l'utilizzo, che l'invertitore non generi situazioni pericolose.
- Non manomettere, togliere o danneggiare nessun elemento o parte dell'invertitore.
- Non eseguire MAI operazioni di manutenzione sull'invertitore con motore acceso (Per una maggior sicurezza, togliere la chiave di accensione dal quadro comandi).
- Per l'uso di invertitori installati in barche a vela e/o durante il rimorchio dell'imbarcazione con motore spento, consultare la sezione "USO e MANUTENZIONE"

Il cliente-utilizzatore è responsabile dei controlli, del rispetto e dell'esecuzione delle raccomandazioni e delle istruzioni relative all'installazione dell'invertitore,

## ② 2- GENERAL SAFETY RULES



- Do not operate or service this equipment before reading the instructions and guidelines included in this manual
- Check, before and during the use of the equipment, against hazardous situations.
- Do not perform any equipment modifications or removal of the transmission or its parts.
- NEVER perform any servicing, adjusting, repairing or unplugging on running equipment (first stop the engine, place all controls in neutral, remove ignition key and wait for all moving parts to stop).
- For transmissions fitted onto sailing boats and/or during anchoring or towing, refer to the "OPERATION" Section.

The Customer/Operator is responsible to perform all inspections to ensure that installation, maintenance, lubrication, cooling and any other recommended

## ③ 2- CONSIGNES GÉNÉRALES DE SÉCURITÉ



- Avant de procéder à l'intervention ou à une manutention, s'assurer d'avoir lu et bien compris les données et remarques contenues dans ce manuel.
- Avant et pendant l'utilisation contrôler que l'inverseur ne provoque pas des situations de danger.
- Ne modifier, enlever, endommager aucun élément ou partie de l'inverseur.
- Ne jamais faire d'interventions et de manutentions avec le moteur démarré (pour éviter toutes fausses manœuvres enlever la clé de démarrage du moteur)
- Pour l'utilisation dans un bateau à voile ou un bateau remorqué le moteur étant arrêté, consulter la section "UTILISATION et ENTRETIEN".

Le remplissage avec le type d'huile préconisé et ajusté à la jauge de l'inverseur, aux conditions de refroidissement de l'entretien et de toutes les autres opérations nécessaires afin de garantir l'exploitation sécurisée de l'inverseur.

## **D 2- ALLGEMEINE SICHERHEITSVORSCHRIFTEN**



- Vergewissern Sie sich, dass Sie die Anleitung und die darin beschriebenen Hinweise gelesen und auch korrekt verstanden haben, bevor Sie das Produkt in Gebrauch nehmen und/oder Wartungsarbeiten durchführen.
- Stellen Sie vor und während des Gebrauchs sicher, dass vom Getriebe keine Gefahr ausgeht.
- Sie dürfen Getriebeelemente oder -teile weder zweckentfremden, entfernen noch beschädigen.
- Die Wartungsarbeiten am Getriebe dürfen NIEMALS bei eingeschaltetem oder gar laufendem Motor erfolgen (den Schlüssel am Zündschloss sicherheitshalber abziehen).
- Für den Getriebebenutzung auf Segelbooten bzw. beim Abschleppen des Bootes bei abgeschaltetem Motor unbedingt den Abschnitt „BEDIENUNG und WARTUNG“ beachten.

Der Kunde/Betreiber ist für die Überprüfung, die Beachtung und Ausführung der Empfehlungen und Anweisungen zum Getriebeeinbau, die Menge und

## **E 2- NORMAS GENERALES DE SEGURIDAD**



- Asegurarse de haber leído y entendido bien las instrucciones y las advertencias contenidas en este manual, antes de comenzar a utilizar el producto y de efectuar cualquier intervención de mantenimiento.
- Antes y durante el uso, controlar que el inversor no genere situaciones peligrosas.
- No alterar, remover ni dañar ningún elemento o parte del inversor.
- No realizar NUNCA operaciones de mantenimiento en el inversor con el motor encendido (para mayor seguridad, quitar las llaves de encendido del tablero de comando).
- Para el uso de inversores instalados en embarcaciones de vela y/o durante el remolque de la embarcación con motor apagado, consultar la sección “USO y MANTENIMIENTO”.

El cliente-usuario será responsable de los controles, del cumplimiento y ejecución de las recomendaciones e instrucciones relativas a la instalación del

**I**

quantità e tipo di olio lubrificante, raffreddamento, manutenzione e di tutte le altre operazioni necessarie per il funzionamento corretto dell'invertitore in condizioni di sicurezza.

Ogni invertitore è coperto da garanzia, la cui validità dipende dall'effettivo rispetto ed esecuzione delle istruzioni contenute in questo manuale.



**ATTENZIONE:** il produttore non è responsabile per danni o perdite causate da installazione errata, uso improprio dell'invertitore, scarsa o insufficiente manutenzione.

**L'utilizzatore deve accertarsi che non vi siano problemi o sintomi di vibrazioni e rumori causati dall'insieme dell'elica, dell'asse elica, invertitore e motore a causa di fattori esterni.**

Il produttore non è responsabile di problemi legati ad errori di installazione e/o danni derivanti dall'elica e dall'asse elica.

**GB**

method and practice are strictly followed for safe and enjoyable handling and operation.

Each transmission is covered by a warranty whose validity will be void if the instructions of this manual are not followed.



**ATTENTION:** the manufacturer is not liable for any damage or loss caused by wrong installation, abuse, misuse, negligent or careless maintenance of the transmission.

**The Customer/Operator has to make sure that no external forces affect the transmission as well as vibrations or symptoms caused by torsion and bending because of the interaction between engine propeller shaft and propeller.**

The manufacturer is not liable for such type of problems inherent to the installation.

**F**

Chaque inverseur est sous garantie, dont la validité est assurée par le respect et l'exploitation effective des renseignements et consignes contenus dans ce manuel.



**ATTENTION :** le fabricant ne saurait être tenu pour responsable des dommages et détériorations dues à une mauvaise installation, manipulation incorrecte, entretien insuffisant.

**Le client/utilisateur doit s'assurer que des efforts excessifs tels que les vibrations causées par l'ensemble moteur, ligne d'arbre et hélice et influences externes soient évités.**

Le fabricant ne saurait être tenu responsable pour les problèmes provoqués par une mauvaise installation et/des dommages causés par la ligne d'arbre et par l'hélice.

**D**

Art des Schmieröls, die funktionierende Kühlung, Wartung und alle weiteren Vorgänge verantwortlich, die für einen einwandfreien und sicheren Betrieb des Getriebes erforderlich sind.

Auf alle Getriebe wird Garantie gewährt. Die Gültigkeit der Garantie ist von der tatsächlichen Beachtung und Ausführung der Anweisungen abhängig, die in dieser Anleitung beschrieben werden.



**ACHTUNG:** Der Hersteller haftet nicht für Schäden oder Verluste, die auf eine fehlerhafte Installation, einen unsachgemäßen Getriebegebrauch oder eine unzureichende oder ungenügende Wartung zurückzuführen sind.

**Der Betreiber muss sicherstellen, dass keine Probleme, Vibrationen oder Geräusche vorliegen, die durch den Propellersatz, die Propellerwelle, das Getriebe und den Motor infolge externer Kräfteinwirkungen erzeugt werden.**

Der Hersteller kann nicht für Probleme haftbar gemacht werden, die mit einer falschen Installation zusammenhängen und auch nicht für Schäden haftbar gemacht werden, die auf den Propeller und die Propellerwelle zurückzuführen sind.

**E**

inversor, de la cantidad y tipo de aceite lubricante, del enfriamiento, del mantenimiento y de todas las demás operaciones necesarias para el funcionamiento correcto del inversor en condiciones de seguridad. Cada inversor está cubierto por garantía, cuya validez depende del efectivo cumplimiento y ejecución de las instrucciones contenidas en este manual.



**ATENCIÓN:** el fabricante no responderá por daños o pérdidas causadas por la instalación errónea o el uso impropio del inversor, o por mantenimiento escaso o insuficiente.

**El usuario debe verificar que no haya problemas o síntomas de vibraciones o ruidos causados por el conjunto de la hélice, eje de la hélice, inversor y motor, debidos a factores externos.**

El fabricante no será responsable por problemas relacionados con errores de instalación y/o daños derivados de la hélice o del eje de la hélice.

### **I 3- DESCRIZIONE**

Gli invertitori serie TM 485-A1 sono dispositivi per trasmettere, interrompere ed invertire il moto dell'asse elica. Tali funzioni sono attuate da un sistema di frizioni comandate dalla leva di innesto. Gli invertitori sono costruiti con ingranaggi in acciaio legato, cementati e temprati; le frizioni sono multidisco in bagno d'olio con comando servoassistito. Questi invertitori sono accoppiabili unicamente a motori che, visti dal lato volante, ruotano in senso antiorario. Il rapporto di riduzione è lo stesso sia in marcia avanti che in retromarcia. L'invertitore TM 485-A1 è in grado di trasmettere l'intera potenza sia in marcia avanti che in retromarcia (**Fig. 01**).

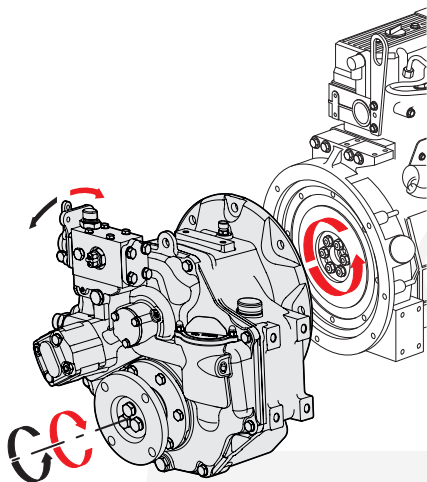
### **GB 3- DESCRIPTION**

The TM 485-A1 marine transmission is an equipment suitable to transfer, reverse and interrupt the transmission torque from engine to propeller. These functions are controlled through a selector which controls the clutch system. These marine transmissions are equipped with case hardened alloy steel gears and oil clutches hydraulically operated. These gearboxes can be used with CCW (left hand) engines only (looking at the engine flywheel). The reduction ratio is the same in reverse and ahead mode. TM 485-A1 can transmit full power both in reverse and ahead mode. (**Fig. 01**).

### **F 3- DESCRIPTION**

Les inverseurs série TM 485-A1 sont aptes à transmettre, interrompre et inverser la transmission de puissance et de couple à la ligne d'arbre et à l'hélice. Ces fonctions sont obtenues avec un système d'embrayage contrôlé par un levier de commande. Les inverseurs sont construits avec des engrenages en acier alliage, cimentés et détremés. Les embrayages sont multidisque à bain d'huile avec commande de direction assistée. Ces inverseurs peuvent être accouplés uniquement à des moteurs qui, vus du côté du volant, tournent dans le sens inverse des aiguilles d'une montre. Les inverseurs série TM 485-A1 ont le même rapport de réduction en marche avant et en marche arrière. Les inverseurs série TM 485-A1 sont aptes à transmettre, la même puissance en marche avant et en marche arrière (**Fig. 01**).

Fig. 01



ROTAZIONE STANDARD  
STANDARD ROTATION  
SENS DE ROTATION STANDARD  
STANDARD DREHUNG  
SENTIDO DE ROTACIÓN STANDARD

### D 3- BESCHREIBUNG

Die Marine-Getriebe der Serie TM 485-A1 sind Aggregate, die der Übertragung, Unterbrechung und Umschaltung des Drehmoments der Propellerwelle dienen. Diese Funktionen werden durch ein Kupplungssystem eingeleitet, das über den Schalthebel gesteuert wird.

Die Getriebe sind aus gehärtetem Stahl, bei den Kupplungen handelt es sich um Mehrscheibenkupplungen in Ölbad mit synchronisierter Steuerung.

Diese Getriebe sind ausschliesslich mit Motoren kombinierbar, die, von der Schwungradseite aus betrachtet, gegen den Uhrzeigersinn drehen.

Das Umsetzungsverhältnis ist im Vorwärts- und Rückwärtsgang identisch. Das Getriebe TM 485-A1 kann die Gesamtleistung sowohl im Vor- als auch im Rückwärtsgang übertragen. **(Abb.01)**.

### E 3- DESCRIPCION

Los inversores serie TM 485-A1 son unos dispositivos que permiten transmitir, interrumpir o invertir el par de torsión del eje de la hélice. Dichas funciones son realizadas por un sistema de acoplamientos comandados por la palanca de embrague. Los inversores están contruidos con engranajes en aleación de acero, cementados y templados; los embragues son de disco múltiple en baño de aceite con mando servoasistido.

Estos inversores son acoplables únicamente con motores que, vistos del lado del timón, giren en sentido anti-horario. La relación de reducción es la misma en marcha adelante y en marcha atrás. Los inversores serie TM 485-A1 son unos dispositivos que permiten de transmitir la misma potencia en marcha adelante y en marcha atrás **(Fig. 01)**.

#### **I 4- IDENTIFICAZIONE DELL'INVERTITORE**

Ogni invertitore ha una propria targhetta di identificazione incollata sulla carcassa: i dati impressi sono fondamentali per le richieste di garanzia e ricambi.

##### **Descrizione (Fig. 02):**

**A** = tipo di invertitore

**B** = numero di serie

**C** = rapporto di riduzione

**D** = costruttore

#### **GB 4- GEAR IDENTIFICATION**

A name plate is fixed on each transmission housing: information printed on are essential for warranty and spare part ordering:

##### **Description (Fig. 02):**

**A** = gearbox type

**B** = Serial number

**C** = reduction ratio

**D** = manufacturer

#### **F 4- IDENTIFICATION DE L'INVERSEUR**

Chaque inverseur a une plaque signalétique fixée sur la transmission. Les données imprimées sont fondamentales pour les demandes de garantie et les commandes des pièces détachées.

##### **Description (Fig. 02):**

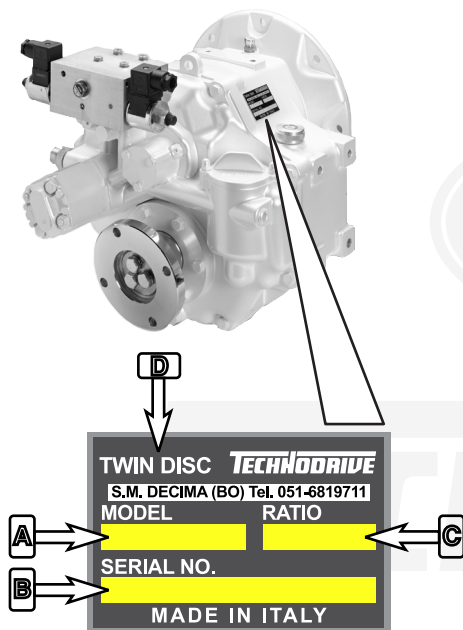
**A** = modèle inverseur

**B** = nombre de série

**C** = rapport de réduction

**D** = constructeur

Fig. 02



#### D 4- GETRIEBE-IDENTIFIZIERUNG

Jedes Getriebe hat ein eigenes Typenschild, das am Gehäuse angebracht ist: Die abgedruckten Angaben sind für die Garantie und den Austausch wesentlich.

**Beschreibung (Abb.02):**

**A** = Getriebetyp

**B** = Seriennummer

**C** = Unteretzungsverhältnis

**D** = Hersteller

#### E 4- IDENTIFICACIÓN DEL INVERSOR

Cada inversor tiene su propia placa de identificación aplicada a la carcasa: los datos impresos son fundamentales para las solicitudes de garantía y repuestos.

**Descripción (Fig. 02):**

**A** = tipo de inversor

**B** = número de serie

**C** = relación de reducción

**D** = constructor

## I 5- INSTALLAZIONE

Il collegamento fra motore ed invertitore (tramite un idoneo giunto elastico) deve essere eseguito da personale specializzato.

Prima di effettuare il collegamento proteggere l'albero scanalato con grasso idrorepellente.

Curare l'allineamento tra l'albero di uscita invertitore e l'asse elica (massimo disassamento 0,05 mm, garantendo il parallelismo tra i piani di appoggio e di centraggio di flangia e controflangia.



### ATTENZIONE:

Non superare un disallineamento assiale e/o angolare maggiore di 0,05mm tra la flangia dell'invertitore e la controflangia.

L'invertitore può essere installato con un'inclinazione massima di 15° rispetto al piano orizzontale (un'inclinazione maggiore compromette l'efficacia del sistema di lubrificazione). (Fig.03)

### Invertitore provvisto di gruppo di comando meccanico

Il comando dell'invertitore deve essere effettuato con cavo flessibile del tipo mono-leva (Fig.04). Nell'installazione del cavo di comando assicurarsi che:

- la posizione di folle del comando coinci-

## GB 5- INSTALLATION

The connection between engine and transmission (using a suitable flexible coupling) must be performed by specialized personnel only.

Before installing the coupling onto input shaft, grease the shaft's spline with waterproof type grease.

Be sure the propeller shaft lines up and matches evenly with the transmission output flange (maximum allowable error should not exceed 0,05 mm).



### ATTENTION:

Never exceed horizontal or angular misalignment higher than 0,05mm between gearbox output flange and propeller shaft companion flange.

The engine and transmission assembly maximum installation angle is 15 degrees (a higher inclination shall affect the lubrication efficiency). (Fig.03)

### Mechanical control valve operated gearbox

The transmission shifting device has to be connected to the clutch handle through a push-pull cable (Fig.04).

When connecting the control cable make sure that:

## F 5- INSTALLATION

Le montage de l'accouplement (approprié) entre le moteur et l'inverseur doit être réalisé par un atelier spécialisé.

Avant de monter l'accouplement lubrifier les cannelures de l'arbre d'entrée avec une graisse hydrofuge.

Soigner l'alignement entre la bride de sortie de l'inverseur et celle de l'arbre d'hélice (erreur maxi 0.05 mm, en s'assurant du parallélisme et du centrage entre les deux faces d'appui de la bride de sortie et celle de l'arbre d'hélice).



### ATTENTION:

Ne pas dépasser un désalignement axial et/ou angulaire de plus de 0,05mm entre la bride de l'inverseur et la contre-bride.

L'inverseur peut être installé avec une inclination maxi de 15° par rapport au plan horizontal (une inclination supérieure peut compromettre l'efficacité du système de lubrification) (Fig. 03) .

### Inverseur équipé d'un système de commande mécanique

Le système de commande de l'inverseur doit être réalisé avec un câble flexible «Morse» mono-levier (Fig. 04) .

Pendant l'installation s'assurer que :

- La position neutre du levier de comman-

Fig. 03

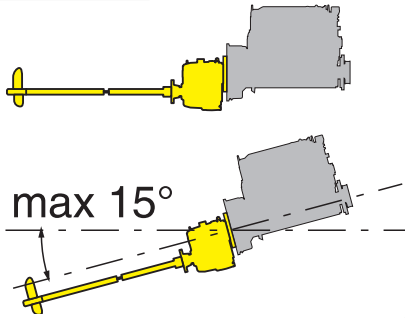
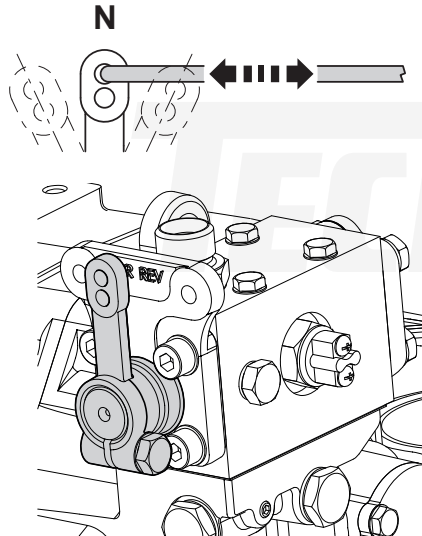


Fig. 04



## D 5- EINBAU

Die Motor-/Getriebeverbindung (durch eine entsprechende Dämpferkupplung) darf ausschließlich von Fachpersonal vorgenommen werden.

Die Keilwelle muss vor der Verbindungsmontage mit wasserabstoßendem Fett geschützt werden.

Unbedingt die Ausrichtung zwischen Getriebeabgangs-welle und Propellerwelle beachten (maximaler Fluchtungsfehler 0,05 mm), Gewährleistung der Parallelität zwischen den Ablage- und Zentrierplatten des Flansches und Gegenflansches.



### ACHTUNG:

Der axiale und/oder winkelförmige Fluchtungsfehler zwischen dem Getriebeflansch und Gegenflansch darf nicht über 0,05 mm liegen.

Das Getriebe darf gegenüber der waagerechten Fläche um maximal 15° geneigt montiert werden (eine größere Neigung beeinträchtigt die Leistungsfähigkeit des Schmiersystems). (Abb.03)

### Inverter mit mechanischer Steuereinheit

Für die Getriebesteuerung ist ein flexibler Einhebelzug notwendig (Abb.04). Folgendes muss bei der Montage des

## E 5- INSTALACION

La conexión entre el motor y el inversor (a través de una junta amortiguadora idónea), debe ser efectuada por personal especializado. Antes de efectuar la conexión, proteger el eje estriado con grasa repelente al agua. Cuidar la alineación entre el árbol de salida del inversor y el eje de la hélice (desalineación máxima 0,05 mm), garantizando el paralelismo entre los planos de apoyo y de centrado de la brida y de la contrabrida.



### ATENCIÓN:

No superar una desalineación axial y/o angular máxima de 0,05 mm entre la brida del inversor y la contrabrida.

El inversor puede ser instalado con una inclinación máxima de 15° con respecto al plano horizontal (una inclinación mayor afectaría la eficacia del sistema de lubricación) (Fig.03).

### Inversor con grupo de comando mecánico

El comando del inversor debe realizarse con cable flexible de tipo mono-palanca (Fig.04). Al instalar el cable de comando, verificar que:

- la posición de neutro del comando coincide con la de la **palanca del inversor**

**I**

da con quella della **leva dell'invertitore in folle (N)**;

- che il cavo faccia compiere tutta la corsa alla leva di comando dell'invertitore sia in marcia avanti che in marcia indietro;
- che la corsa della leva fra posizione di marcia avanti e marcia indietro non sia inferiore a 60 mm (foro inferiore leva) o a 70 mm (foro superiore leva);

### Invertitore provvisto del gruppo di comando elettrico

Il comando alle bobine ON/OFF deve essere effettuato con una tensione di 12V (+/- 2V).




**ATTENZIONE:** Assicurarsi che:

- Le bobine non siano mai eccitate contemporaneamente.
- La tensione nominale alle bobine sia corretta.
- Che i contatti elettrici alle bobine siano solidali e privi di ossidazione.

### SISTEMA IDRAULICO

Gli invertitori sono forniti dal produttore **senza olio**:

**Prima della messa in moto** provvedere al riempimento, dal foro superiore  (Fig.05):

**GB**

- the neutral position of the remote clutch handle matches with the **transmission lever neutral detent position (N)**;
- the control cable is adjusted so that full travel from reverse to forward is achieved effortlessly;
- that lever's stroke between forward and reverse detent positions is not less than 60 mm (inner hole of lever) or 70 mm (outer hole of lever);

### Electric control valve operated gearbox

The coils must be switched ON/OFF with a voltage of 12V (+/- 12V).




**ATTENTION:** Make sure that:

- The coils are never excited at the same time.
- The rated voltage to the coils is correct.
- The electrical contacts to the coils are integral and free from rust.

### HYDRAULIC SYSTEM

The transmissions are supplied by the manufacturer with no oil in:

**before the engine is started**, fill the transmission with oil through the upper oil opening  (Fig.05):

**F**

de co'incide **avec la position neutre de l'inverseur « N »**;

- que le câble permet la course complète du levier de commande tant en marche avant qu'en marche arrière ;
- que la course du levier entre les deux positions finales de marche avant et arrière ne soit inférieure à 60 mm (trou inférieur du levier) ou à 70 mm (trou supérieur du levier) ;

### Inverseur équipé d'un système de commande électrique

La tension de commande reliée aux bobines ON/OFF doit être de 12V (+/- 2V).



**ATTENTION:** S'assurer que:

- Les bobines ne soient jamais excitées en même temps.
- La tension nominale aux bobines soit correcte.
- Les contacts électriques aux bobines soient solidaires entre eux et sans traces d'oxydation.

### SYSTÈME HYDRAULIQUE

Les inverseurs sont livrés sans huile par le fabricant :


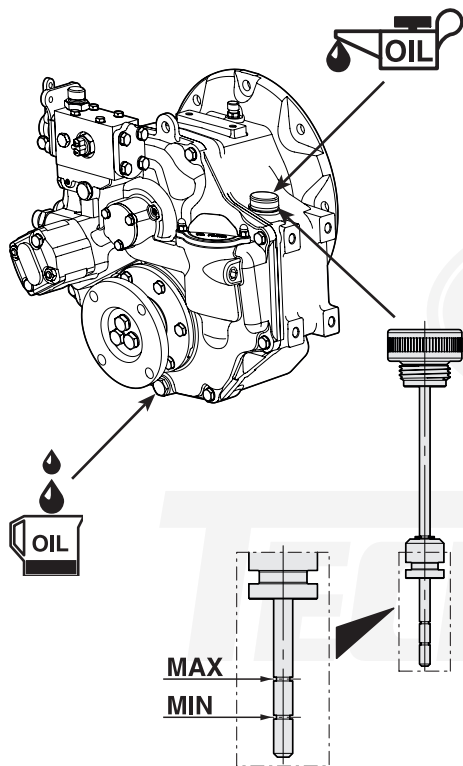
**avant la première mise en route** on doit procéder au remplissage d'huile 

Fig. 05



**D**

Steuerzugs Folgendes sichergestellt sein:

- Steuer- bzw. Schalthebel und Schalthebel am **Getriebe müssen beide in Leerlaufstellung (N) stehen**;
- Der Zug muss die komplette Schalthebelbewegung am Getriebe sowohl im Vorwärts- als auch Rückwärts-gang gewährleisten;
- Die Hebelbewegung zwischen Vorwärts- und Rückwärtsgangstellung darf nicht unter 60 mm (unterer Hebelanschluss) oder 70 mm (obere Hebelanschluss) liegen;

#### Inverter mit elektrischen Steuereinheit

Der ON/OFF Befehl an die Spulen muss mit einer Spannung von 12V (+/- 2V) ausgeführt werden.



**ACHTUNG:** Vergewissern Sie sich:

- Dass die Spulen niemals gleichzeitig erregt werden.
- Dass die Nennspannung an den Spulen korrekt ist.
- Dass die elektrischen Kontakte an den Spulen angeschlossen sind und keine Spuren der Oxidation aufweist.

#### HYDRAULIKANLAGE

Die Getriebe werden vom Hersteller ohne

**E**

**en neutro (N);**

- el cable haga efectuar a la palanca de mando del inversor todo el recorrido, tanto en marcha adelante como en marcha atrás;
- el recorrido de la palanca entre la posición de marcha adelante y la de marcha atrás, no sea inferior a 60 milímetros (orificio inferior palanca), o a 70 milímetros (orificio superior palanca);

#### Inversor con grupo de comando eléctrico

El accionamiento de las bobinas ON/OFF debe efectuarse con una tensión de 12V (+/- 2V).



**ATENCIÓN:** Asegúrese que:

- Las bobinas no se energicen simultáneamente.
- La tensión nominal de las bobinas sea correcta.
- Los contactos eléctricos de las bobinas estén bien sujetos y no estén oxidados.

#### SISTEMA HIDRÁULICO

Los inversores son suministrados por el fabricante sin aceite:

**Antes de encender el motor**, proceder a

**I**

- Riempire con 2,6 litri di olio **API CD SAE 20W-40 o SAE 15W-40**.

Controllare e rabboccare il livello sino a quando raggiunge la tacca di massimo (“**MAX**”) dell’asta di livello, secondo le istruzioni 1-4 della sezione “CONTROLLO-RIPRISTINO DEL LIVELLO DELL’OLIO”.



**PERICOLO: Avviamento del motore:** avviare il motore solo con invertitore in folle. L’avviamento del motore con invertitore in marcia può compromettere l’incolumità dell’equipaggio e di persone o imbarcazioni vicine.

**GB**

- Fill with 2,6 liters of **API CD SAE 20W-40 or SAE 15W-40** oil

Check and top up the oil level to the (“**MAX**”) mark of the oil dipstick following steps 1-4 of chapter “OIL LEVEL INSPECTION AND TOP UP”;



**DANGER: Engine start:** Start engine with gearbox in neutral only. Starting the engine with the transmission engaged may be harmful for people aboard or hazardous for the boat and people and boats in the vicinity.

**F**

par le trou supérieur de remplissage (Fig. 05) .

- Utiliser 2,6 litres d’huile **API CD SAE 20W-40 ou SAE 15W-40**.

Contrôler et ajouter la quantité d’huile nécessaire jusqu’au niveau «**MAX**» de la jauge conformément aux renseignements 1-4 de la section “VÉRIFICATION RÉTABLISSEMENT DU NIVEAU D’HUILE”;



**DANGER : Démarrage du moteur.** Démarrer le moteur toujours avec l’inverseur en position neutre. Démarrer le moteur avec l’inverseur engagé en marche avant ou arrière, peut compromettre la sécurité de l’équipage, des personnes embarquées et des bateaux limitrophes.

**D**

Ölfüllung geliefert:

**Vor dem Start** über die obere Öffnung

 auffüllen (**Abb.05**):


- mit 2,6 l Öl **API CD SAE 20W-40** oder **SAE 15W-40** füllen.

Den Ölpegel überprüfen und bis zur MAX.-Kerbe („**MAX**“) des Ölmesstabs nachfüllen. Dabei die Anweisungen 1-4 des Abschnitts „KONTROLLE-WIEDERHERSTELLUNG DES ÖLPEGELS“ befolgen;



**WARNUNG: Motorstart:** Den Motor grundsätzlich nur in Leerlaufstellung starten. Bei geschaltetem Getriebe bedeutet ein Motorstart eine **GEFAHR** für Menschen und Material in unmittelbarer Umgebung.

**E**

rellenar de aceite desde el orificio superior  (**Fig.05**):

- llenar con 2,6 litros de aceite **API CD SAE 20W-40 ó SAE 15W-40**.

Controlar el nivel y llenar hasta alcanzar la muesca de nivel máximo („**MAX**“) de la varilla de medición de nivel segundo las instrucciones 1-4 de la sección „CONTROL - REPOSICIÓN DEL NIVEL DE ACEITE“;



**PELIGRO: Arranque del motor:** poner en marcha el motor sólo con el inversor en neutro. El arranque del motor con el inversor embragado puede afectar la incolumidad de la tripulación y de personas o embarcaciones cercanas.

## **I** 6- USO E MANUTENZIONE

Il controllo frequente e sistematico dell'invertitore garantisce una lunga durata e affidabilità.

### **Verifiche:**

- Controllare giornalmente, a motore spento, il livello dell'olio con l'apposita asta di livello.
- Accertarsi settimanalmente, a motore spento, dell'assenza di tracce di trafilamento olio dalla flangia di uscita.
- Accertarsi settimanalmente, a motore spento, dell'assenza di tracce di trafilamento d'acqua dallo scambiatore di calore.

### **Innesto e inversione della marcia**



Il passaggio da una marcia all'altra deve essere effettuato sostando brevemente nella posizione di folle e dopo aver portato il motore al minimo.



Solo in caso di necessità (manovre straordinarie di emergenza) si può passare dalla marcia avanti alla retromarcia senza sostare nella posizione di folle.

## **GB** 6- USE AND MAINTENANCE

Frequent and systematic inspection will assure to your transmission many years of trouble-free service.

### **Inspections:**

- Check oil level daily using the oil gauge, with engine off.
- With engine in OFF position, weekly check against oil leaks from the output flange.
- With engine in OFF position, weekly check against water leaks from the oil cooling system.

### **Shifting and reversing the transmission**



During normal operation, the transmission should be shifted with the engine at idle speed only.



Under emergency circumstances only the transmission may be shifted at a higher speed engine from forward to reverse.

## **F** 6- UTILISATION ET ENTRETIEN

Le contrôle systématique et fréquent de l'inverseur garanti une longue durée et fiabilité.

### **Vérifier:**

- Contrôler tous les jours le niveau d'huile (moteur éteint) à l'aide de la tige.
- L'absence de pertes d'huile (moteur arrêté) par la bride de sortie
- L'absence de pertes d'eau (moteur arrêté) par le système de refroidissement.

### **Engagement de l'inverseur**



En utilisation normale la transmission doit être engagée avec le moteur tournant au ralenti avec un bref arrêt du levier en position neutre.



C'est seulement en cas d'urgence ou extraordinaire qu'il est possible d'inverser le sens de marche à un régime moteur élevé.

## **D 6- BEDIENUNG-WARTUNG**

Nur eine häufige und systematische Überprüfung des Getriebes gewährleistet eine lange Lebensdauer und Betriebssicherheit. **Überprüfungen:**

- Bei ausgeschaltetem Motor den Ölstand täglich mit dem Pegelstab überprüfen.
- Wöchentlich bei ausgeschaltetem Motor kontrollieren, ob am Abtriebsflansch Öl austritt.
- Bei ausgeschaltetem Motor wöchentlich überprüfen, dass am Ölkühler kein Wasser austritt.

### **Schaltung und Richtungsumkehr**



**Beim Schalten von Vorwärts auf Rückwärts und umgekehrt kurz in der Leerlaufstellung verharren, um den Motor auf Leerlaufdrehzahl zu bringen.**



**Das Schalten vom Vorwärts- in den Rückwärtsgang ist ohne Stopp in Leerlaufstellung nur in Notfällen zulässig (Notstopp).**

## **E 6- UTILIZACION Y MANTENIMIENTO**

El control frecuente y sistemático del inversor garantiza su larga duración y fiabilidad

### **Controles:**

- Controlar todos los días el nivel de aceite con el motor apagado, usando la varilla de nivel correspondiente.
- Con el motor apagado, verificar semanalmente que no haya trazas de escape de aceite por la brida de salida.
- Con el motor apagado, verificar semanalmente que no haya trazas de escape de agua del cambiador de calor.

### **Embrague e inversión de marcha**



**El paso de una marcha a otra debe efectuarse deteniéndose un instante en la posición de neutro, después de haber llevado el motor al mínimo.**



**Sólo en caso de necesidad (maniobras extraordinarias de emergencia), se puede pasar de la marcha adelante a la marcha atrás sin detenerse en la posición de neutro.**


**I**

## CONTROLLO - RIPRISTINO DEL LIVELLO DELL'OLIO

Il controllo del livello dell'olio deve essere effettuato ogni giorno:

- 1 Avviare il motore al minimo, con invertevitore in folle;
- 2 Spegnerne il motore dopo 2-3 minuti;
- 3 Accertarsi che il livello sia compreso tra i livelli "MIN" e "MAX" (**Fig.05**);
- 4 Rabboccare se necessario, senza superare il livello massimo (MAX): la quantità necessaria per portare il livello dalla tacca "MIN" alla tacca "MAX" è circa 0,4 litri.

### Sostituzione dell'olio

- Prima sostituzione dell'olio: dopo **50 ore** di servizio;
- Cambio dell'olio : ogni **1000 ore** di servizio o annualmente (quale si verifica prima);
- Ad ogni cambio dell'olio eseguire la pulizia del filtro.


**GB**

## OIL LEVEL INSPECTION AND TOP UP

Oil level should be checked on a daily basis:

- 1 Run the engine at idel, with gearbox in neutral ;
- 2 Switch off the engine after 2-3 minutes;
- 3 Check that oil level stays between the "MIN" and "MAX" markings of oil gauge (**Fig.05**);
- 4 Top up when necessary; do not exceed the (MAX) mark: the oil quantity to top up from "MIN" to "MAX" marking is 0,4 liters approx.

### Oil change

- first oil change: after **50** operating hours;
- oil change : every **1000** operating hours or yearly (whichever occurs first);
- Clean the suction filter at each oil change.

**F**

## VÉRIFICATION-RÉTABLISSEMENT DU NIVEAU D'HUILE

Le contrôle du niveau d'huile doit être effectué chaque jour :

- 1 Démarrer le moteur au ralenti, l'inverseur étant au point mort;
- 2 Eteindre le moteur au bout de 2 à 3 minutes;
- 3 Vérifier si le niveau est compris entre "MIN" et "MAX" (**Fig.05**);
- 4 Remplir si nécessaire, sans dépasser le niveau maximum (MAX) : la quantité nécessaire pour amener le niveau de l'encoche "MIN" à l'encoche "MAX" est environ 0,4 litres.

### Vidange de l'huile


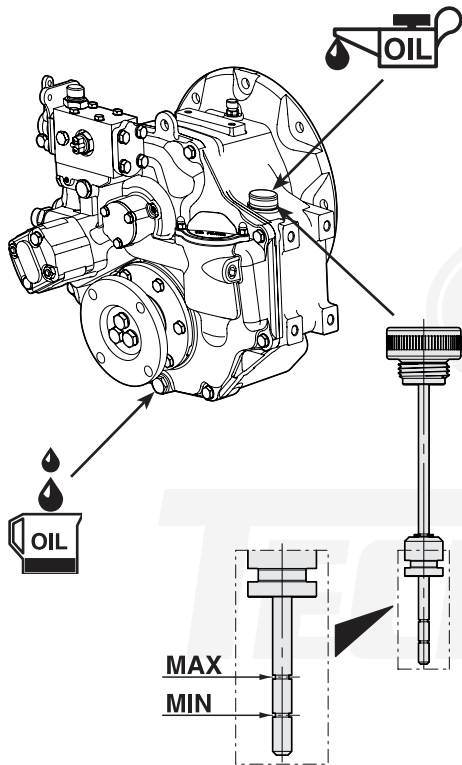
- La première vidange d'huile doit être effectuée après **50 heures** de fonctionnement;
- Les : vidanges suivantes s'effectuent toutes les **1000 heures** ou, au minimum une fois par an;
- A chaque vidange de l'huile, nettoyer le filtre.

Fig. 05




**D**

### KONTROLLE-WIEDERHERSTELLUNG DES ÖLPEGELS

Die Kontrolle des Ölpegels ist täglich durchzuführen:

- 1 Den Motor bei Getriebe im Leerlauf starten und mit Leerlaufdrehzahl laufen lassen;
- 2 Motor nach 2-3 Minuten abstellen;
- 3 Sich vergewissern, dass der Ölpegel zwischen dem „MIN“- und „MAX“-Stand liegt (Abb.05);
- 4 Bei Bedarf nachfüllen, ohne dabei den Maximalpegel (MAX) zu überschreiten: Die nötige Ölmenge, um den Pegel von der „MIN“- zur „MAX“-Kerbe zu führen, beträgt in etwa 0,4 Liter.

### Erster Ölwechsel

- Erster Ölwechsel: nach **50 Betriebsstunden**;
- Ölwechsel : alle **1000 Betriebsstunden** oder jährlich (je nach dem, was zuerst eintritt);
- Bei jedem Ölwechsel eine Filterreinigung vornehmen.


**E**

### CONTROL - REPOSICIÓN DEL NIVEL DE ACEITE

El control del nivel de aceite debe efectuarse todos los días.

- 1 Poner en marcha el motor al mínimo, con el inversor en neutro;
- 2 Apagar el motor después de 2-3 minutos;
- 3 Verificar que el nivel se encuentre entre los niveles „MIN“ y „MAX“ (Fig.05);
- 4 Rellenar si es necesario, sin superar el nivel máximo (MAX): la cantidad necesaria para llevar el nivel desde la muesca „MIN“ hasta la muesca „MAX“, es de aproximadamente 0,4 litros.

### Cambio de aceite

- Primer cambio de aceite: después de **50 horas** de servicio;
- Cambio de aceite : cada **1000 horas** de servicio o anual (lo que se alcance primero);
- A cada cambio de aceite, limpiar el filtro.

**I****Pulizia filtro:**

- Rimuovere i dadi **A (Fig. 06)** (chiave 10mm);
- Estrarre il coperchio del filtro **B (Fig. 06)**, facendo attenzione agli anelli o-ring di tenuta **F e G (Fig. 08)**;
- Estrarre il filtro **C** e procedere alla pulizia o, se necessario, alla sostituzione (**Fig. 07**);
- Controllare l'integrità degli anelli di tenuta **D ed E (Fig. 08)**;
- Reinserrire il filtro **C** nella propria sede (**Fig. 07**);
- Lubrificare gli anelli o-ring di tenuta **F e G (Fig. 08)** del coperchio filtro;
- Reinserrire il coperchio **B** e portarlo in battuta;
- Riavvitare i dadi **A (Fig. 06)**; e serrarli alla coppia di **10,3 Nm**;

**GB****Oil filter screen cleaning:**

- Remove the nuts **A (Fig. 06)** (10mm wrench);
- Remove the filter cover **B (Fig. 06)**, keeping an eye on the O-rings **F and G (Fig. 08)**;
- Remove the filter **C** and clean or, if necessary, replace (**Fig. 07**);
- Check that the sealing rings **D and E (Fig. 08)** are intact;
- Replace the filter **C** in its slot (**Fig. 07**);
- Lubricate the O-rings **F and G (Fig. 08)** on the filter cover;
- Replace the cover **B**, pushing it as far as it will go;
- Tighten the nuts **A (Fig. 06)** to the torque of **10.3 Nm**;

**F****Nettoyage du filtre :**

- Retirer les écrous **A (Fig. 06)** (clé 10mm) ;
- Oter le couvercle du filtre **B (Fig. 06)**, en faisant attention aux joints toriques d'étanchéité **F et G (Fig. 08)**;
- Oter le filtre **C** et procéder au nettoyage ou, si nécessaire, au remplacement (**Fig. 07**);
- Contrôler l'intégrité des joints d'étanchéité **D et E (Fig. 08)**;
- Réinsérer le filtre **C** dans son propre siège (**Fig. 07**);
- Lubrifier les joints toriques d'étanchéité **F et G (Fig. 08)** du couvercle du filtre;
- Réintroduire le couvercle **B** et le porter jusqu'à la butée;
- Revisser les écrous **A (Fig. 06)**; et les serrer au couple de **10,3 Nm**;

Fig. 06

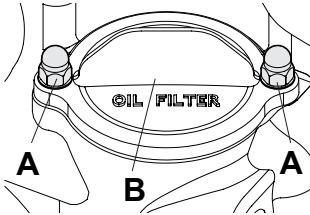


Fig. 07

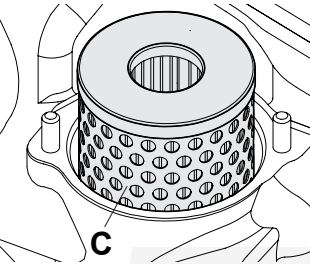
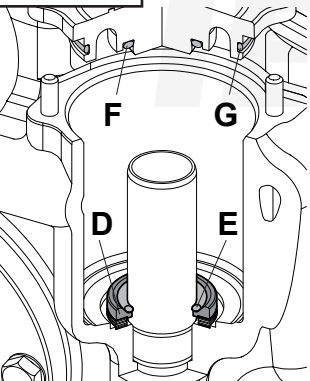


Fig. 08



**D**

#### Filterreinigung:

- Die Muttern entfernen **A** (Abb. 06) (Schlüssel 10mm);
- Den Filterdeckel **B** entfernen (Abb. 06), dabei auf die O-Ringe **F** und **G** achten (Abb. 08);
- Den Filter **C** entfernen und mit der Reinigung fortfahren oder falls notwendig, den Filter austauschen (Abb. 07);
- Die Integrität der Dichtringe **D** und **E** überprüfen (Abb. 08);
- Den Filter **C** wieder in seinen Sitz einsetzen (Abb. 07);
- Die O-Ringe **F** und **G** (Abb. 08) des Filterdeckels schmieren;
- Den Deckel **B** wieder einsetzen und bis zum Anschlag bringen;
- Die Muttern **A** wieder aufschrauben (Abb. 06); mit einem Anzugsmoment von **10,3 Nm** befestigen;

**E**

#### Limpeza filtro:

- Extraer las tuercas **A** (Fig. 06) (llave de 10 mm);
- Extraer la tapa del filtro **B** (Fig. 06) prestando atención a los anillos o-ring de estanqueidad **F** y **G** (Fig. 08);
- Extraer el filtro **C** y limpiarlo o sustituirlo si es necesario (Fig. 07);
- Controlar el estado de los anillos de estanqueidad **D** y **E** (Fig. 08);
- Vuelva a montar el filtro **C** (Fig. 07);
- Lubricar los anillos o-ring de estanqueidad **F** y **G** (Fig. 08) de la tapa del filtro;
- Volver a colocar la tapa **B**, empujándola hasta el topo;
- Volver a enroscar las tuercas **A** (Fig. 06) apretándolas a un par de **10,3 Nm**;

**I****CONTROLLO PRESSIONE / TEMPERATURA OLIO**

La temperatura massima ammissibile in funzionamento è di 90°C.

La pressione alle frizioni, misurata a 1000 giri/1' del motore con marcia inserita e temperatura olio di circa 60°C, deve essere compresa tra 1900 e 2100 kPa [19 - 21 bar] [275 - 305 PSI] (vedi capitolo 7 "DATI TECNICI" per i punti di rilievo della pressione).

**In condizioni di impiego continuo:**

	Temp.olio MIN [°C]	Temp. olio MAX [°C]
<b>TM 485-A1</b>	55°	90°

**GB****PRESSURE AND TEMPERATURE CHECK**

Maximum operating temperature =90°C. Clutch pressure (given 1000 engine RPM, clutch engaged, oil temperature 60°C) shall be in the range 1900 - 2100 kPa [19 - 21 bar] [275 - 305 PSI] (refer to Section 7 "TECHNICAL DATA" for pressure ports).

**Under continuous operating conditions:**

	MIN oil temp. [°C]	MAX oil temp. [°C]
<b>TM 485-A1</b>	55°	90°

**F****VÉRIFICATION PRESSION / TEMPÉRATURE HUILE**

La température maximum admissible pendant le fonctionnement est de 90°C. La pression aux embrayages, mesurée à 1000 tours/1' du moteur avec une vitesse enclenchée et une température de l'huile d'environ 60°C, doit être comprise entre 1900 et 2100 kPa [19 - 21 bar] [275 - 305 PSI] (voir chapitre 7 "DONNÉES TECHNIQUES" pour les points de relevé de la pression).

**Sous conditions de travail continu :**

	Temp. MIN huile [°C]	Temp. MAX huile [°C]
<b>TM 485-A1</b>	55°	90°

**D****ÖLTEMPERATUR/DRUCKKONTROLLE**

Die zulässige Höchsttemperatur im Betrieb beträgt 90°C.

Der Druck an den Kupplungen, der bei 1000 U/1' des Motors bei eingelegtem Gang und einer Öltemperatur von etwa 60°C gemessen wurde, muss zwischen 1900 und 2100 kPa [19 - 21 bar] [275 - 305 PSI] liegen (für die bedeutsamen Druckwerte siehe Abschnitt 7 „TECHNISCHE DATEN“).

**Bei Dauereinsatz:**

	Öltemp. MIN [°C]	Öltemp. MAX [°C]
<b>TM 485-A1</b>	55°	90°

**E****CONTROL PRESIÓN / TEMPERATURA DEL ACEITE**

La temperatura máxima admisible en funcionamiento, es de 90°C. La presión en los embragues, medida a 1000 rev/min del motor con el cambio puesto y una temperatura del aceite de aproximadamente 60°C, debe encontrarse entre 1900 y 2100 kPa [19 - 21 bar] [275 - 305 PSI] (ver capítulo 7 “DATOS TÉCNICOS” para los puntos de medición de la presión).

**En condiciones de uso continuo:**

	Temp. MIN aceite [°C]	Temp. MAX aceite [°C]
<b>TM 485-A1</b>	55°	90°

**I**

## PULIZIA E MANUTENZIONE (VERSIONE COMANDO ELETTRICO)

- Rimuovere il raccordo **A** (Fig. 09) e la guarnizione **B**, se necessario sostituire la guarnizione;
- Rimuovere il filtro **C** e pulirlo con solvente o gasolio;
- Rimuovere il tappo **E** e la guarnizione **D**, se necessario sostituire la guarnizione;
- Pulire la testina magnetica del tappo **E** (Fig. 09);
- Posizionare il filtro **C** e la guarnizione **B**;
- Riavvitare il raccordo **A** e serrare alla coppia di **35 Nm**;
- Riposizionare la guarnizione **D** e riavvitare il tappo **E**. Serrare alla coppia di **15 Nm**;
- Controllare che i connettori **F** siano integri e correttamente posizionati;

### G: Comando di emergenza

In caso di mancata o insufficiente tensione di alimentazione (12V +/-2V):

- Scollegare entrambi i connettori **F**;
- Per attivare la marcia, spingere e ruotare di 180° in senso antiorario la manopola **G** della marcia desiderata.

**GB**

## CLEANING AND MAINTENANCE (ELECTRIC CONTROL VALVE TYPE)

- Remove the fitting **A** (Fig. 09) and the gasket **B** and replace the gasket if necessary;
- Remove the filter **C** and clean it using solvent or diesel;
- Remove the cap **E** and the gasket **D** and replace the gasket if necessary;
- Clean the magnetic head on the cap **E** (Fig. 09);
- Position the filter **C** and the gasket **B**;
- Tighten the fitting **A** to the torque of **35 Nm**;
- Reposition the gasket **D** and tighten the cap **E**. Tighten to the torque of **15 Nm**;
- Check that the connectors **F** are intact and correctly positioned;

### G: Emergency by-pass valve

If there is no or insufficient power (12V +/-2V):

- If there is no or insufficient power **F**;
- To initiate operation, push and rotate the knob **G** of the desired gear.

**F**

## NETTOYAGE ET ENTRETIEN (VERSION COMMANDE ELECTRIQUE)

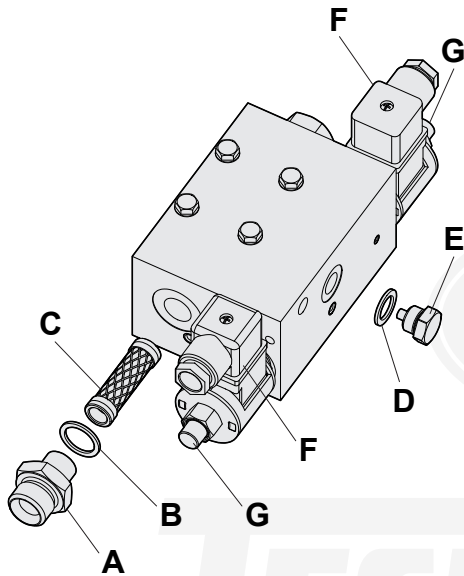
- Retirer le raccord **A** (Fig. 09) et le joint **B**, si nécessaire remplacer le joint;
- Retirer le filtre **C** et le nettoyer avec un solvant ou du gasoil;
- Retirer le bouchon **E** et le joint **D**, si nécessaire remplacer le joint;
- Nettoyer la tête magnétique du bouchon **E** (Fig. 09);
- Positionner le filtre **C** et le joint **B**;
- Revisser le raccord **A** et serrer au couple de **35 Nm**;
- Repositionner le joint **D** et revisser le bouchon **E**. Serrer au couple de **15 Nm**;
- Contrôler que les connecteurs **F** soient intègres et correctement positionnés;

### G: Commande d'arrêt d'urgence

En cas de coupure de courant ou de tension d'alimentation insuffisante (12V +/-2V):

- Déconnecter les deux connecteurs **F**;
- Pour activer la vitesse, appuyer et tourner de 180°, dans le sens inverse des aiguilles d'une montre, la poignée **G** de la vitesse souhaitée.

Fig. 09



**D**

### REINIGUNG UND WARTUNG (VERSION ELEKTRISCHE STEUERUNG)

- Das Verbindungsstück **A** (Abb. 09) und die Dichtung **B** entfernen, falls notwendig, die Dichtung austauschen;
- Den Filter **C** entfernen und mit Lösungsmittel oder Dieselöl reinigen;
- Die Verschlusskappe **E** und die Dichtung **D** entfernen, falls notwendig, die Dichtung austauschen;
- Den Magnetkopf der Verschlusskappe **E** reinigen (Abb. 09);
- Den Filter **C** und die Dichtung **B** positionieren;
- Das Verbindungsstück **A** wieder anschrauben und mit einem Anzugsmoment von **35 Nm** befestigen;
- Die Dichtung **D** wieder einsetzen und die Verschlusskappe **E** wieder aufschrauben.  
Mit einem Anzugsmoment von **15 Nm** befestigen;
- Überprüfen, dass die Steckverbinder **F** integer und korrekt positioniert sind;

#### **G: Notsteuerung**

Bei fehlender oder unzureichender Versorgungsspannung (12V +/-2V):

**E**

### LIMPIEZA Y MANTENIMIENTO (VERSIÓN COMANDO ELÉCTRICO)

- Desmontar el racor **A** (Fig. 09) y la junta **B**, sustituya la junta si es necesario;
- Extraer el filtro **C** y limpiarlo con solvente o gasoil;
- Extraer el tapón **E** y la junta **D**, sustituir esta si es necesario;
- Limpiar el cabezal magnético del tapón **E** (Fig. 09);
- Colocar el filtro **C** y la junta **B**;
- Volver a enroscar el racor **A** apretándolo a un par de **35 Nm**;
- Colocar la junta **D** y enroscar el tapón **E**.  
Apretar a un par de **15 Nm**;
- Controlar que los conectores **F** estén en buen estado y correctamente colocados;

#### **G: Comando de emergencia**

En caso de ausencia de tensión de alimentación (12V +/-2V) o que sea insuficiente:

- Desconectar ambos conectores **F**;
- Para poner una marcha, empujar y girar 180° en sentido antihorario la rueda **G** de la marcha que se desee.

**I**



**ATTENZIONE:**

Per arrestare la rotazione dell'elica, ruotare la manopola di 180° in senso orario (in modo da liberare la valvola).



**PERICOLO:**

Operazione pericolosa da eseguire con motore al minimo.

**GB**



**WARNING:**

To halt rotation of the propeller, turn the knob 180° in a clockwise direction (in order to release the valve).



**DANGER:**

Dangerous operation to be carried out with the engine at minimum speed.

**F**



**ATTENTION:**

Pour arrêter la rotation de l'hélice, tourner la poignée de 180° dans le sens des aiguilles d'une montre (de manière à libérer la valve).



**DANGER:**

Opération dangereuse à effectuer avec le moteur au régime minimum.

**D**

- Beide Steckverbinder **F** trennen;
- Den Drehknopf **G** mit dem gewünschten Gang drücken und um 180° gegen den Uhrzeigersinn drehen, um den Gang zu starten.



**ACHTUNG:**

Den Drehknopf um 180° im Uhrzeigersinn drehen (um das Ventil freizugeben), um die Drehung der Schraube zu stoppen.



**GEFAHR:**

Gefährliche Tätigkeit, die nur mit Motor im Leerlauf durchgeführt werden darf.

**E**



**ATENCIÓN:**

Para detener la rotación de la hélice, girar la rueda 180° en sentido horario (de forma que la válvula quede libre).



**PELIGRO:**

Operación peligrosa, debe efectuarse con el motor al mínimo.

**I****NAVIGAZIONE A VELA e/o A RIMORCHIO E ORMEGGIO IN CORRENTE**

**NOTA:** In navigazione a vela o in fase di rimorchio si raccomanda di avviare il motore per 2-5 minuti ogni 6 ore di navigazione, per lubrificare la trasmissione (in folle).

**ATTENZIONE:**

Twin Disc Technodrive non è responsabile di danni causati da installazioni non corrette, da uso improprio o da manutenzione insufficiente.

È responsabilità dell'operatore/ utilizzatore che siano rispettate le norme di sicurezza ed antinfortunistiche vigenti nei paesi di competenza, nonché di quelle relative allo smaltimento di olii e lubrificanti.

**GB****CRUISING UNDER SAIL and/or TOWING and/or ANCHORING IN WATER CURRENT**

**NOTE:** While sailing with engine off (under sails) or under towing, it is recommended to run the engine for 2-5 minutes every 6 operating hours, to lube the transmission (in neutral)

**ATTENTION:**

Twin Disc Technodrive is not liable for any loss or damage caused by wrong installation, improper use or deficient maintenance.

It's the owner/operator's responsibility to respect all local existing safety rules and procedures requiring in addition the observance of all applicable environmental protection and waste disposal regulations.

**F****NAVIGATION SOUS VOILES ET/OU BATEAU REMORQUE' OU A QUAI**

**NOTE:** Pendant la navigation sous voile ou pendant la navigation avec bateau remorqué on recommande de démarrer le moteur (avec l'inverseur en position neutre) toutes les 6 heures pour 2 a 5 minutes pour lubrifier la transmission.



**ATTENTION :** Le fabricant ne saurait être tenu responsable des dommages et détériorations dues à une mauvaise installation, manipulation incorrecte et entretien insuffisant.

Le client/utilisateur est responsable du respect de toutes instructions qui concerne une exploitation en sûreté, ainsi que des normes relatives au milieu marin selon la législation du Pays compétent.

**D**

## SEGEL- bzw. SCHLEPPSCHIFFFAHRT UND ANKERN IN STÖMENDEN GEWÄSSERN



**ANMERKUNG:** Bei der Fahrt unter Segeln oder beim Abschleppen ist zur Schmierung des Getriebes (Leerlauf) ein 2-5 minutenlanger Motorstart erforderlich.



**ACHTUNG:** Twin Disc Technodrive haftet nicht für Schäden, die auf eine fehlerhafte Installation, einen unsachgemäßen Gebrauch oder eine unzureichende Wartung zurückzuführen sind. Der Bediener/Betreiber ist für die Beachtung der vor Ort geltenden Sicherheits- und Unfallverhütungsvorschriften sowie die Vorschriften über die Entsorgung von Ölen und Schmiermittel selbst verantwortlich.

**E**

## NAVEGACIÓN A VELA Y/O POR REMOLQUE, Y AMARRE EN CORRIENTE



**NOTA:** Durante la navegación a vela o en fase de remolque, se recomienda poner en marcha el motor por 2-5 minutos cada 6 horas de navegación, para lubricar la transmisión (en neutro).



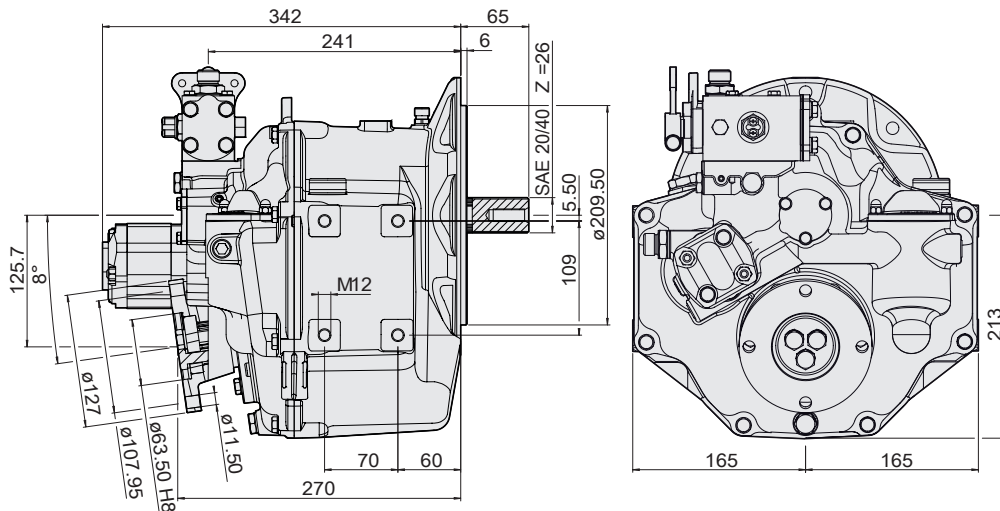
### **ATENCIÓN:**

Twin Disc Technodrive no responderá por daños causados por instalaciones incorrectas, uso impropio o mantenimiento insuficiente. El operador/usuario será responsable del cumplimiento de las normas de seguridad y prevención de accidentes vigentes en los países de competencia, así como de las normas relativas a la eliminación de aceites y lubricantes.

7- DATI TECNICI - TECHNICAL DATA - DONNEES TECHNIQUES - TECHNISCHE DATEN - DATOS TECNICOS

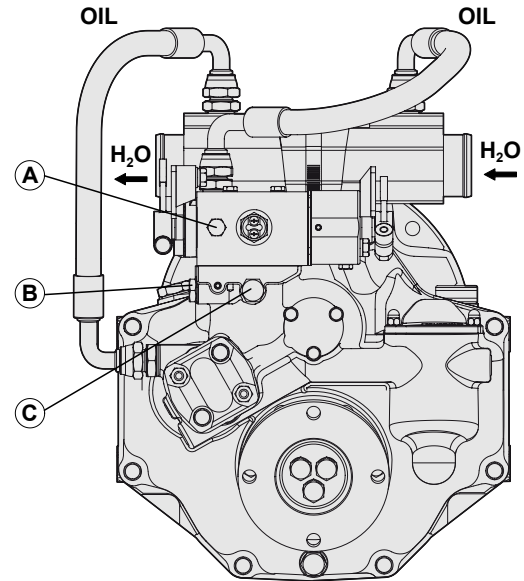
• TM 485-A1

Velocità massima motore <i>Max engine speed</i> Vitesse maximum du moteur <i>Maximale Motorgeschwindigkeit</i> Velocidad máxima motor (Rpm)	4500
Potenza massima motore <i>Max engine power</i> Puissance maximum du moteur <i>Maximale Motorleistung</i> Potencia máxima motor (kw)	210
Peso a secco Dry weight Poids net Trockengewicht Peso en seco (kg)	36
Capacità olio Oil capacity Quantité d'huile Ölmenge Cantidad de aceite (lt)	2,7



<b>Rapporti</b> <b>Ratios</b> <b>Rapports</b> <b>Übersetzung</b> <b>Relaciones</b>	Potenza motore - <i>Engine power</i> - Puissance du moteur Motorleistung - Potencia motor [kw]					
	DIPORTO PLEASURE PLAISANCE FREIZEIT RECREO		INTERMEDIO INTERMEDIATE INTERMÉDIAIRE MITTEL INTERMEDIO		CONTINUO CONTINUOUS CONTINU STETIG CONTINUO	
	2600 rpm	3200 rpm	2100 rpm	2500 rpm	1800 rpm	2400 rpm
<b>1,51</b>	130	161	81	96	59	78
<b>2,09</b>	130	161	81	96	59	78
<b>2,40</b>	114	140	69	83	52	69

<b>CONTROLLO PRESSIONI</b> <b>PRESSURE PORTS</b> <b>POINTS DE CONTROL PRESSION</b> <b>DRUCKKONTROLLE</b> <b>CONTROL PRESIONES</b>	
<b>A</b> (M10x1) <b>(5 Nm)</b>	Pressione principale <i>Main pressure</i> Pression principale <i>Hauptdruck</i> Presión principal
<b>B</b> (M14x1,5) <b>(11 Nm)</b>	Pressione marcia indietro <i>Pressure in reverse</i> Pression en arrière <i>Druck Rückwärtsgang</i> Presión en reversa
<b>C</b> (M14x1,5) <b>(11 Nm)</b>	Pressione marcia avanti <i>Pressure in forward</i> Pression en avant <i>Druck Vorwärtsgang</i> Presión hacia delante



<b>PRESSIONE MINIMA DI INNESTO</b> <b>MIN. SHIFTING PREEASURE</b> <b>PRESSION DE MANOVRE</b> <b>SCHALTDRUCK</b> <b>PRESIÓN DE TRABAJO</b>	<b>1000 rpm</b>
	19-21 bar
	19,4 - 21,4 kgf/cm <sup>2</sup>
	1900 - 2100 kPa
	275 - 305 PSI

## ① 8- RICERCA GUASTI

Anomalia	Possibile causa	Remedio
1- Pressione olio troppo bassa	<ul style="list-style-type: none"> <li>- Selettore (distributore) marce sporco</li> <li>- Filtro olio intasato</li> <li>- Anello o-ring filtro danneggiato</li> <li>- Livello dell'olio troppo basso</li> <li>- Pompa olio guasta</li> <li>- Anelli di tenuta sugli alberi frizione rotti</li> </ul>	<ul style="list-style-type: none"> <li>- Consultare un centro di assistenza</li> <li>- Smontare il filtro e pulirlo</li> <li>- Verificare e sostituire</li> <li>- Ripristinare il livello</li> <li>- Pompa difettosa: Consultare un centro di assistenza</li> <li>- Consultare un centro di assistenza</li> </ul>
2- Pressione olio troppo alta	<ul style="list-style-type: none"> <li>- Selettore marce sporco</li> </ul>	<ul style="list-style-type: none"> <li>- Smontare la valvola e pulirla</li> </ul>
3- Acqua mescolata all'olio	<ul style="list-style-type: none"> <li>- Scambiatore di calore danneggiato</li> </ul>	<ul style="list-style-type: none"> <li>- Consultare un centro di assistenza</li> </ul>
4- Innesto duro	<ul style="list-style-type: none"> <li>- Blocco del distributore</li> <li>- Telecomando</li> </ul>	<ul style="list-style-type: none"> <li>- Consultare un centro di assistenza</li> <li>- Regolare</li> </ul>
5- Innesto molto lento	<ul style="list-style-type: none"> <li>- Blocco del distributore</li> <li>- Telecomando</li> <li>- Basso livello dell'olio</li> </ul>	<ul style="list-style-type: none"> <li>- Consultare un centro di assistenza</li> <li>- Regolare</li> <li>- Ripristinare il livello</li> </ul>
6- Non innesta la marcia (versione con comando elettrico)	<ul style="list-style-type: none"> <li>- Nessuna tensione di alimentazione</li> <li>- Tensione di alimentazione inferiore a 10V</li> </ul>	<ul style="list-style-type: none"> <li>- Controllare batteria</li> <li>- Controllare l'alternatore del motore</li> </ul> <p><b>UTILIZZARE IL COMANDO D'EMERGENZA</b></p>
	<ul style="list-style-type: none"> <li>- Ossidazione contatti</li> </ul>	<ul style="list-style-type: none"> <li>- Pulire i contatti</li> </ul>
	<ul style="list-style-type: none"> <li>- Contatti o cavi elettrici interrotti</li> </ul>	<ul style="list-style-type: none"> <li>- Verificare e ripristinare</li> </ul>
	<ul style="list-style-type: none"> <li>- Valvola bloccata</li> </ul>	<ul style="list-style-type: none"> <li>- Sostituire o consultare un centro di assistenza</li> </ul>
7- Non innesta la folle (versione con comando elettrico)	<ul style="list-style-type: none"> <li>- Valvola bloccata</li> </ul>	<ul style="list-style-type: none"> <li>- Sostituire o consultare un centro di assistenza</li> </ul>
	<ul style="list-style-type: none"> <li>- Frizione danneggiata</li> </ul>	<ul style="list-style-type: none"> <li>- Sostituire o consultare un centro di assistenza</li> </ul>

## GB 8- TROUBLESHOOTING

Symptoms	Causes	Remedies
1- Too low oil pressure	<ul style="list-style-type: none"> <li>- Dirty control valve</li> <li>- Control valve clogged</li> <li>- Filter o-ring damaged</li> <li>- Too low oil level</li> <li>- Failure in oil pump</li> <li>- Broken O rings on clutch shaft</li> </ul>	<ul style="list-style-type: none"> <li>- Consult Service Station</li> <li>- Remove valve and clean it</li> <li>- Inspect and replace</li> <li>- Restore oil level</li> <li>- Faulty pump: Consult Service Station</li> <li>- Consult Service Station</li> </ul>
2- Too high oil pressure	<ul style="list-style-type: none"> <li>- Dirty control valve</li> </ul>	<ul style="list-style-type: none"> <li>- Remove valve and clean it</li> </ul>
3- Water and oil mixed	<ul style="list-style-type: none"> <li>- Damaged oil cooler</li> </ul>	<ul style="list-style-type: none"> <li>- Consult Service Station</li> </ul>
4- Hard shifting	<ul style="list-style-type: none"> <li>- Control valve stuck</li> <li>- Selector control linkage</li> </ul>	<ul style="list-style-type: none"> <li>- Consult Service Station</li> <li>- Adjust</li> </ul>
5- Slow shifting	<ul style="list-style-type: none"> <li>- Control valve stuck</li> <li>- Selector control linkage</li> <li>- Low oil level</li> </ul>	<ul style="list-style-type: none"> <li>- Consult Service Station</li> <li>- Adjust</li> <li>- Top up level</li> </ul>
6- The gear is not engaged (version with electric control valve)	<ul style="list-style-type: none"> <li>- No power supply</li> <li>- Power supply less than 10V</li> </ul>	<ul style="list-style-type: none"> <li>- Check the battery</li> <li>- Check the engine alternator</li> </ul> <p><b>USE THE EMERGENCY BY-PASS VALVE</b></p>
	<ul style="list-style-type: none"> <li>- Rust on contacts</li> </ul>	<ul style="list-style-type: none"> <li>- Clean the contacts</li> </ul>
	<ul style="list-style-type: none"> <li>- Broken contacts or wires</li> </ul>	<ul style="list-style-type: none"> <li>- Check and repair</li> </ul>
	<ul style="list-style-type: none"> <li>- Blocked valve</li> </ul>	<ul style="list-style-type: none"> <li>- Replace or call a service centre</li> </ul>
7- Neutral is not engaged (version with electric command valve)	<ul style="list-style-type: none"> <li>- Blocked valve</li> </ul>	<ul style="list-style-type: none"> <li>- Replace or call a service centre</li> </ul>
	<ul style="list-style-type: none"> <li>- Damaged clutch</li> </ul>	<ul style="list-style-type: none"> <li>- Replace or call a service centre</li> </ul>

## F 8- RECHERCHE DES PANNES

Symptômes	Causes	Remèdes
1- Pression d'huile trop basse	<ul style="list-style-type: none"> <li>- Sélecteur (distributeur) de vitesses sale</li> <li>- Filtre à huile bouché</li> <li>- Joint OR du filtre endommagé</li> <li>- Niveau d'huile insuffisant</li> <li>- Pompe à huile en panne</li> <li>- Cassure des bagues d'étanchéité sur axes embrayage</li> </ul>	<ul style="list-style-type: none"> <li>- Consulter Stationne de service</li> <li>- Démontez le filtre et le nettoyer</li> <li>- Inspectez et remplacez</li> <li>- Rétablir le niveau</li> <li>- Pompe défectueuse: Consulter Stationne de service</li> <li>- Consulter Stationne de service</li> </ul>
2- Pression d'huile trop haute	<ul style="list-style-type: none"> <li>- sélecteur de vitesses sale</li> </ul>	<ul style="list-style-type: none"> <li>- Démontez la vanne et nettoyez</li> </ul>
3- Eau et huile mélangées	<ul style="list-style-type: none"> <li>- Refroidisseur endommagé</li> </ul>	<ul style="list-style-type: none"> <li>- Consulter Stationne de service</li> </ul>
4- Enclenchement difficile	<ul style="list-style-type: none"> <li>- Blocage du distributeur</li> <li>- Liaison câble de commande</li> </ul>	<ul style="list-style-type: none"> <li>- Consulter Stationne de service</li> <li>- Régler</li> </ul>
5- Enclenchement trop lent	<ul style="list-style-type: none"> <li>- Blocage du distributeur</li> <li>- Liaison câble de commande</li> <li>- Bas niveau d'huile</li> </ul>	<ul style="list-style-type: none"> <li>- Consulter Stationne de service</li> <li>- Régler</li> <li>- Rétablir le niveau</li> </ul>
6- N'enclenche pas la vitesse (version avec commande électrique)	<ul style="list-style-type: none"> <li>- Aucune tension d'alimentation</li> <li>- Tension d'alimentation inférieure à 10V</li> </ul>	<ul style="list-style-type: none"> <li>- Contrôler la batterie</li> </ul>
	<ul style="list-style-type: none"> <li>- Oxydation des contacts</li> </ul>	<ul style="list-style-type: none"> <li>- Contrôler l'alternateur du moteur</li> </ul> <p><b>UTILISER LA COMMANDE D'ARRÊT D'URGENCE</b></p>
	<ul style="list-style-type: none"> <li>- Contacts ou câbles électriques interrompus</li> </ul>	<ul style="list-style-type: none"> <li>- Nettoyer les contacts</li> <li>- Vérifier et rétablir</li> </ul>
	<ul style="list-style-type: none"> <li>- Valve bloquée</li> </ul>	<ul style="list-style-type: none"> <li>- Remplacer ou s'adresser à un centre d'assistance</li> </ul>

## D 8- FEHLERSUCHE

Störung	Mögliche Ursache	Abhilfe
1- Öldruck zu niedrig	- Gangwähler (Verteiler) schmutzig - Ölfilter verstopft  - Ölfilter Runddichtring beschädigt - Ölstand zu niedrig - Ölpumpe defekt  - Dichtungsringe auf der Kupplungswelle gebrochen	- Servicewerkstatt konsultieren - Filter abnehmen und säubern - kontrollieren Sie und ersetzen Sie - Öl nachfüllen - Pumpe defekt: Servicewerkstatt konsultieren - Servicewerkstatt konsultieren
2- Öldruck zu hoch	- Gangwähler schmutzig	- Ventil ausbauen und reinigen
3- Öl mit Wasser gemischt	- Kühler beschädigt	- Servicewerkstatt konsultieren
4- Schwergängige Schaltung -	- Verteiler blockiert  - Gestänge	- Servicewerkstatt konsultieren - Einstellen/justieren
5- Langsames Einrasten der Gänge -	- Verteiler blockiert  - Gestänge - Ölstand zu niedrig	- Servicewerkstatt konsultieren - Regeln - Ölstand wieder herstellen
6- Der Gang lässt sich nicht einlegen (Version mit elektrischer Steuerung)	- Keine Versorgungsspannung - Versorgungsspannung unter 10V	- Die Batterie überprüfen - Die Lichtmaschine überprüfen DIE NOTSTEUERUNG BENUTZEN
	- Die Kontakte sind oxidiert	- Die Kontakte reinigen
	- Kontakte oder Stromkabel sind unterbrochen	- Überprüfen und die Verbindung wieder herstellen
	- Ventil blockiert	- Austauschen oder den Kundendienst hinzuziehen

## E 8- BÚSQVEDA AVERÍAS

Anomalía	Causa posible	Remedio
1- Presión del aceite demasiado baja	- Selector (distribuidor) cambios sucio - Filtro de aceite obstruido - Anillo OR del filtro dañado - Nivel del aceite demasiado bajo - Bomba del aceite estropeada  - Anillos de estanqueidad rotos en los ejes del embrague	- Consultar con un centro de asistencia - Desmontar el filtro y limpiarlo - Examine y sustituya - Restablezcan el nivel - Bomba defectuosa: Consultar con un centro de asistencia - Consultar con un centro de asistencia
2- Presión del aceite demasiado alta	- Selector de cambios sucio	- Desmónten la válvula y límpiela
3- Agua mezclada con el aceite	- Cambiador de calor dañado	- Consultar con un centro de asistencia
4- Embrague duro	- Bloqueo del distribuidor - Telecomando	- Consultar con un centro de asistencia - Regular
5- Embrague lento	- Bloqueo del distribuidor - Telecomando - Nivel de aceite bajo	- Consultar con un centro de asistencia - Regular - Reponer el nivel
6- No entra la marcha (versión con comando eléctrico)	- Ausencia de tensión de alimentación - Tensión de alimentación inferior a 10V	- Controlar la batería  - Controlar el alternador del motor UTILIZAR EL COMANDO DE EMERGENCIA
	- Oxidación de los contactos	- Limpiar los contactos
	- Contactos o cable eléctricos interrumpidos	- Controlar y reiniciar
	- Válvula bloqueada	- Sustituir o consultar a un centro de asistencia

**I**

Anomalia	Possibile causa	Remedio
8- Surriscaldamento	<ul style="list-style-type: none"> <li>- Livello olio eccessivo</li> <li>- Portata acqua di raffreddamento insufficiente</li> <li>- Scambiatore sporco o intasato</li> <li>- La frizione slitta</li> <li>- Cuscinetto danneggiato</li> </ul>	<ul style="list-style-type: none"> <li>- Portare l'olio al livello prescritto</li> <li>- Verificare circuito di raffreddamento</li> <li>- Smontare e pulire</li> <li>- Verificare la pressione dell'olio</li> <li>- Consultare un centro di assistenza</li> </ul>
9- L'imbarcazione non si muove	<ul style="list-style-type: none"> <li>- Distributore bloccato</li> <li>- Posizione errata della leva di comando</li> <li>- Livello dell'olio basso</li> <li>- Perdita dell'elica</li> <li>- Rottura dell'asse elica</li> <li>- Trasmissione mal funzionante</li> <li>- Manca pressione, pompa in avaria</li> <li>- Giunto tra motore e invertitore rotto</li> </ul>	<ul style="list-style-type: none"> <li>- Consultare un centro di assistenza</li> <li>- Regolare</li> <li>- Portare l'olio al livello prescritto</li> <li>- Reinstallare</li> <li>- Consultare un centro di assistenza</li> <li>- Consultare un centro di assistenza</li> <li>- Consultare un centro di assistenza</li> <li>- Consultare un centro di assistenza</li> </ul>
10- Presenza di olio sull'invertitore	<ul style="list-style-type: none"> <li>- Viti allentate</li> <li>- Raccordi dei tubi allentati</li> <li>- Tappo olio allentato</li> <li>- Livello olio eccessivo</li> </ul>	<ul style="list-style-type: none"> <li>- Serrare</li> <li>- Serrare e/o sostituire</li> <li>- Serrare</li> <li>- Portare l'olio al livello prescritto</li> </ul>

**GB**

Symptoms	Causes	Remedies
8- Overheating	<ul style="list-style-type: none"> <li>- Excessive oil level</li> <li>- Insufficient cooling water intake</li> <li>- Dirty or clogged exchanger</li> <li>- Clutch slipping</li> <li>- Damaged bearing</li> </ul>	<ul style="list-style-type: none"> <li>- Bring oil down to required level</li> <li>- Inspect the water cooling system</li> <li>- Remove and clean</li> <li>- Check oil pressure</li> <li>- Consult Service Station</li> </ul>
9- Boat does not move	<ul style="list-style-type: none"> <li>- Control valve stuck</li> <li>- Improper selector lever position</li> <li>- Low oil level</li> <li>- Propeller missing</li> <li>- Propeller shaft seized</li> <li>- Transmission malfunction</li> <li>- No pressure, pump seized</li> <li>- Engine gearbox coupling failed</li> </ul>	<ul style="list-style-type: none"> <li>- Consult Service Station</li> <li>- Adjust</li> <li>- Bring oil down to required level</li> <li>- Replace</li> <li>- Consult Service Station</li> <li>- Consult Service Station</li> <li>- Consult Service Station</li> <li>- Consult Service Station</li> </ul>
10- External oil leaks	<ul style="list-style-type: none"> <li>- Loose screws</li> <li>- Loose screw connections</li> <li>- Loose Oil plug</li> <li>- Excessive oil level</li> </ul>	<ul style="list-style-type: none"> <li>- Tighten</li> <li>- Tighten and/or replace</li> <li>- Tighten</li> <li>- Bring oil down to required level</li> </ul>

**F**

Symptômes	Causes	Remèdes
7- N'enclenche pas le point mort (version avec commande électrique)	<ul style="list-style-type: none"> <li>- Valve bloquée</li> <li>- Embrayage endommagé</li> </ul>	<ul style="list-style-type: none"> <li>- Remplacer ou s'adresser à un centre d'assistance</li> <li>- Remplacer ou s'adresser à un centre d'assistance</li> </ul>
8- Surchauffe	<ul style="list-style-type: none"> <li>- Niveau d'huile excessif</li> <li>- Débit d'eau de refroidissement insuffisant</li> <li>- Echangeur sale ou bouché</li> <li>- L'embrayage glisse</li> <li>- Roulement abîmé</li> </ul>	<ul style="list-style-type: none"> <li>- Amener l'huile au niveau indiqué</li> <li>- Inspectez le système de refroidissement par l'eau</li> <li>- Démonter et nettoyer</li> <li>- Vérifier la pression de l'huile</li> <li>- Consulter Stationne de service</li> </ul>
9- Le bateau ne démarre pas	<ul style="list-style-type: none"> <li>- Distributeur bloqué</li> <li>- Réglage erronée du commande du sélecteur</li> <li>- Niveau huile insuffisante</li> <li>- Hélice manquante</li> <li>- Arbre d'hélice cassé</li> <li>- Mauvais fonctionnement de la transmission</li> <li>- Pas de pression, pompe bloquée</li> <li>- Accouplement enter la boîte de vitesse et le moteur échoue</li> </ul>	<ul style="list-style-type: none"> <li>- Consulter Stationne de service</li> <li>- Régler</li> <li>- Amener l'huile au niveau indiqué</li> <li>- Remplacer</li> <li>- Consulter Stationne de service</li> <li>- Consulter Stationne de service</li> <li>- Consulter Stationne de service</li> <li>- Consulter Stationne de service</li> </ul>
10- Présence d'huile sur l'inverseur	<ul style="list-style-type: none"> <li>- Boulons desserrés</li> <li>- Raccords desserrés</li> <li>- Bouchon d'huile desserré</li> <li>- Niveau d'huile excessif</li> </ul>	<ul style="list-style-type: none"> <li>- Serrer</li> <li>- Serrer, remplacer</li> <li>- Serrer</li> <li>- Amener l'huile au niveau indiqué</li> </ul>

<b>D</b>		
Störung	Mögliche Ursache	Abhilfe
7- Der Leerlauf lässt sich nicht einlegen (Version mit elektrischer Steuerung)	- Ventil blockiert	- Austauschen oder den Kundendienst hinzuziehen
	- Kupplung beschädigt	- Austauschen oder den Kundendienst hinzuziehen
8- Überhitzung	- Ölstand zu hoch	- Ölstand auf den vorgeschriebenen Wert bringen
	- Kühlwasserumlauf nicht ausreichend	- Kontrollieren Sie das Wasserkühlungssystem
	- Kühler verschmutzt oder verstopft	- Ausbauen und reinigen
	- Kupplung rutscht	- Oldruck austesten
9- Keine Bootsbewegung	- Lager beschädigt	- Servicewerkstatt konsultieren
	- Verteiler blockiert	- Servicewerkstatt konsultieren
	- Gang nicht richtig geschaltet	- Korrekt schalten
	- Niedriger Ölstand	- Ölstand auf den vorgeschriebenen Wert bringen
10- Öl auf dem Getriebe	- Propeller verloren	- Neu einbauen
	- Propellerwelle gebrochen	- Servicewerkstatt konsultieren
	- Fehlfunktion des Getriebes	- Servicewerkstatt konsultieren
	- Kein Druck, Pumpe ergriffen	- Servicewerkstatt konsultieren
	- Maschinengetriebekoppelung fiel aus	- Servicewerkstatt konsultieren
	- Lose Schrauben	- Festziehen
- Lose Verschraubungen	- Festziehen, auswechseln	
- Loser Ölstopfen	- Festziehen	
- Ölstand zu hoch	- Ölstand auf den vorgeschriebenen Wert bringen	

<b>E</b>		
Anomalía	Causa posible	Remedio
7- No entra el punto muerto (versión con comando eléctrico)	- Válvula bloqueada	- Sustituir o consultar a un centro de asistencia
	- Embrague averiado	- Sustituir o consultar a un centro de asistencia
8- Sobrecalentamiento	- Excesivo nivel del aceite	- Restablezcan el nivel del aceite prescrito
	- Insuficiente caudal del agua de refrigeración	- Examine el sistema de enfriamiento de agua
	- Intercambiador sucio u obstruido	- Desmóntelo y límpielo
	- El embrague patina	- Comprueben la presión del aceite
9- La embarcación no se mueve	- Cojinete estropeado	- Consultar con un centro de asistencia
	- Distribuidor bloqueado	- Consultar con un centro de asistencia
	- Posición errónea de la palanca de comando	- Regular
	- Nivel de aceite bajo	- Restablezcan el nivel del aceite prescrito
10- Presencia de aceite en el inversor	- Pérdida de la hélice	- Reinstalar
	- Ruptura del eje de la hélice	- Consultar con un centro de asistencia
	- Malfuncionamiento transmisión	- Consultar con un centro de asistencia
	- Ninguna presión, bomba agarrada	- Consultar con un centro de asistencia
	- El acoplador de la caja de engranajes del motor falló	- Consultar con un centro de asistencia
	- Tornillos flojos	- Apretar
- Uniones flojas	- Apretar y/o sustituir	
- Tapa aceite floja	- Apretar	
- Excesivo nivel del aceite	- Restablezcan el nivel del aceite prescrito	

## **I** 9- ACCESSORI SPECIALI

### • **TROLLING VALVE (solo per invertitore a comando meccanico)**

Il Trolling Valve è un dispositivo di controllo manuale o elettrico che permette, diminuendo la pressione dei dischi frizione, di ridurre la velocità di rotazione dell'elica al di sotto di quella normalmente ottenibile con motore al minimo riducendo così la velocità di navigazione.

### **Trolling valve a comando meccanico**

Il dispositivo è installato sul corpo del selettore marce, al lato opposto della leva di innesto marce.

La leva di controllo (**Fig. 10**) deve essere azionata da un cavo flessibile, monoleva. La corsa totale della leva non deve essere inferiore a 60 mm (foro inferiore) o 70 mm (foro superiore).

Una volta collegato il cavo, azionare più volte la leva in plancia e verificare che la leva del trolling valve esegua completamente tutta la corsa prevista.

### **Uso del trolling Valve**

L'olio dell'invertitore deve raggiungere una temperatura non inferiore a 50°C (e non deve superare 90°C) per ottenere un buon controllo della velocità di rotazione dell'elica;

## **GB** 9- SPECIAL EQUIPMENT

### • **TROLLING VALVE (mechanical control valve type only)**

Trolling valve is a device that enables to slow propeller speed below the speed usually attainable with engine close to idle, by means of a manual or electrically controlled pressure reducing valve in the clutch pressure operating circuit.

### **Trolling valve - mechanical**

This device is fitted onto the main control valve body, opposite to the shifting lever. The control lever (**Fig. 10**) has to be controlled through a flexible cable, driven by a lever. The total run of the control lever should be not less than 60 mm (inner hole) or 70 mm (outer hole).

Once the push-pull cable is connected, check repeatedly by moving the main control lever and assure (ad just) that the trolling valve lever moves as recommended (full run).

### **Trolling Valve use**

The transmission's oil should reach a temperature of 50°C or more (but do not exceed 90°C) to efficiently control the propeller speed;

**a** Shift the gearbox in forward (astern)

## **F** 9- ACCESSOIRES SPÉCIAUX

### • **TROLLING VALVE (pour inverseur avec contrôle mécanique uniquement)**

Le Trolling Valve est un dispositif de vérification manuelle ou électrique qui permet, en diminuant la pression des disques d'embrayage, de réduire la vitesse de rotation de l'hélice en dessous de la vitesse que l'on obtient normalement avec le moteur au minimum, ce qui réduit la vitesse de navigation.

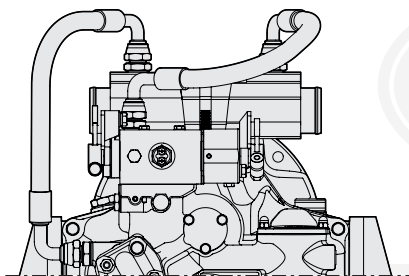
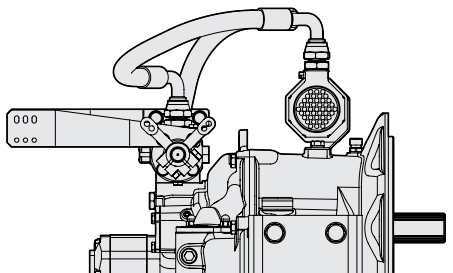
### **Trolling valve à commande mécanique**

Le dispositif est installé sur le corps du sélecteur de vitesses, du côté opposé au levier d'enclenchement de vitesses. Le levier de vérification (**Fig. 10**) doit être actionné par un câble flexible, mono-levier. La course totale du levier ne doit pas être inférieure à 60 mm (trou inférieur) ou à 70 mm (trou supérieur).

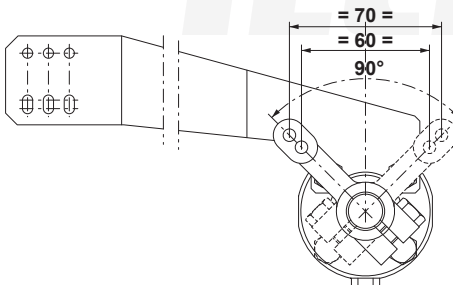
Une fois le câble raccordé, actionner plusieurs fois le levier sur la passerelle et vérifier si le levier du trolling valve effectue entièrement toute la course prévue.

### **Utilisation du trolling valve**

Chauffer l'inverseur avant d'utiliser le trolling valve car le dispositif de réglage de la pression ne peut pas contrôler la vitesse de l'hélices efficacement avec



**Fig. 10**



## **D 9- SONDERZUBEHÖR**

### • **TROLLING VALVE (nur für Inverter mit mechanischer Steuerung)**

Das Trolling Valve ist eine manuelle oder elektrische Kontrollvorrichtung, die durch die Druckverringernung der Kupplungsscheiben die Drehgeschwindigkeit des Propellers unterhalb des Werts reduziert, der normalerweise bei Motor auf Leerlaufdrehzahl möglich ist. Auf diese Weise wird die Fahrgeschwindigkeit gedrosselt.

### **Mechanisch gesteuertes Trolling Valve**

Die Vorrichtung befindet sich auf dem Gangwählergehäuse gegenüber dem Gangschalthebel.

Der Kontrollhebel (**Fig. 08**) muss über einen Schlauch, einhebelig, betätigt werden. Der Gesamthub des Hebels darf nicht unter 60 mm (untere Öffnung) oder 70 mm (obere Öffnung) liegen.

Nachdem das Kabel angeschlossen wurde, ist auf der Kommandobrücke der Hebel mehrmals zu betätigen und sicherzustellen, dass der Hebel des Trolling Valve den vorgesehenen Hub komplett ausführt.

### **Einsatz des Trolling Valve**

Um die Drehgeschwindigkeit des Propellers korrekt steuern zu können,

## **E 9- ACCESORIOS ESPECIALES**

### • **TROLLING VALVE (sólo para inverter con comando mecánico)**

El Trolling Valve es un dispositivo de control manual o eléctrico que al reducir la presión de los discos de embrague, permite reducir la velocidad de rotación de la hélice por debajo de la que se puede obtener normalmente con el motor al mínimo, reduciendo de esta forma la velocidad de navegación.

### **Trolling Valve con comando mecánico**

El dispositivo se instala sobre el cuerpo del selector de cambios, del lado opuesto de la palanca de cambio.

La palanca de mando (**Fig. 08**) debe ser accionada por un cable flexible, monopalanca. El recorrido total de la palanca no debe ser inferior a 60 mm (orificio inferior) ó 70 mm (orificio superior).

Una vez conectado al cable, accionar varias veces la palanca del tablero de instrumentos y verificar que la palanca del Trolling Valve efectúe la totalidad del recorrido previsto.

### **Uso del Trolling Valve**

Para lograr un buen control de la velocidad de rotación de la hélice, el aceite

**I**

- a** Inserire la marcia avanti (retromarcia) dell'invertitore (navigazione normale);
- b** Portare il motore al minimo (non superare MAI 1.100 giri/min);
- c** Azionare il comando del trolling valve in modo che la leva ruoti in senso antiorario fino a metà corsa circa: la velocità di rotazione dell'elica diminuisce e la frizione entra in slittamento controllato;
- d** Spostare lentamente il comando del trolling valve in modo che la leva ruoti in senso antiorario per diminuire la velocità;
- e** Spostare lentamente il comando del trolling valve in modo che la leva ruoti in senso orario per aumentare la velocità;

**PERICOLO:**

Con il trolling valve attivo, gli spazi di arresto e le reazioni dell'imbarcazione in fase di manovra e ormeggio **non** sono controllabili: possibili danni all'equipaggio ed all'imbarcazione!

**PERICOLO:**

Non utilizzare MAI il trolling valve con motore al di sopra di 1.100 giri/min: possibilità di surriscaldamento e danni all'invertitore.

**GB**

- for normal sailing;
- b** Reduce engine speed (NEVER exceed 1.100 rpm);
- c** Move the trolling valve command so that the gearbox lever rotates counter clockwise at nearly half of its stroke: propeller speed slows down and clutches slip under control;
- d** Slowly move a bit more the trolling valve command to reduce propeller speed;
- e** To increase propeller speed slowly move the trolling valve command to increase propeller speed;

**DANGER:**

In trolling mode, the control of the boat while manoeuvring and/or docking becomes extremely inconsistent: you may face a potential damage to the boat and injuries to the equipage!

**DANGER:**

NEVER use the gearbox in trolling mode with engine above 1.100 RPM: the gearbox may overheat and damage will result.

**F**

des températures inférieures à 50°C (JAMAIS dépasser 90°C).

- a** Mettre la marche avant (marche arrière) de l'inverseur (navigation normale);
- b** Réduire la vitesse du moteur au minimum, quoi qu'il en soit, mais pas au-delà de 1100 tours/minute;
- c** Déplacer le levier de commande pour faire tourner le levier du trolling en sens contraire des aiguilles d'une montre pour arriver à la moitié de sa course environ. La vitesse de rotation de l'hélices diminue et la friction entre en glissement contrôlé;
- d** Déplacer lentement le levier de commande pour faire tourner le levier du trolling en sens contraire des aiguilles d'une montre pour diminuer la vitesse de l'hélices;
- e** Déplacer lentement le levier de commande pour faire tourner le levier du trolling dans le sens des aiguilles d'une montre pour augmenter la vitesse de l'hélices;

**DANGER :**

Lorsque le trolling valve est en service, il est **impossible** de contrôler les espace d'arrêt et le contrôle de l'embarcation en pha-

**D**

muss das Getriebeöl eine Temperatur von nicht unter 50°C erreichen (und 90°C nicht überschreiten);

- a** Den Vorwärtsgang (Rückwärtsgang) des Getriebes (normale Fahrt) einlegen
- b** Den Motor auf Leerlaufdrehzahl bringen (1.100 U/Min NIEMALS überschreiten)
- c** Die Steuerung des Trolling Valve bedienen, so dass der Hebel gegen den Uhrzeigersinn dreht und in etwa einen halben Hub ausführt: Die Drehgeschwindigkeit des Propellers reduziert sich, es kommt zu einem gesteuerten Kupplungshub.
- d** Die Steuerung des Trolling Valve langsam verschieben, so dass der Hebel gegen den Uhrzeigersinn dreht und folglich die Geschwindigkeit drosselt
- e** Die Steuerung des Trolling Valve langsam verschieben, so dass der Hebel im Uhrzeigersinn dreht und folglich die Geschwindigkeit erhöht

**WARNUNG:**

Bei aktivem Trolling Valve sind die Bremswege und die Bootskontrolle beim Manöver oder Ankern nicht kontrollierbar: Personen- und Bootsschäden möglich!

**E**

del inversor debe alcanzar una temperatura mínima de 50°C (pero no debe superar los 90°C);

- a** Introducir el cambio hacia delante (reversa) del inversor (navegación normal).
- b** Llevar el motor al mínimo (no superar NUNCA las 1100 rev/min).
- c** Accionar el mando del trolling valve en manera que la palanca gire en sentido antihorario hasta aproximadamente la mitad del recorrido: la velocidad de rotación de la hélice disminuye y el embrague entra pasa a deslizamiento controlado.
- d** Desplazar lentamente el mando del trolling valve en manera que la palanca gire en sentido antihorario para reducir la velocidad.
- e** Desplazar lentamente el mando del trolling valve en manera que la palanca gire en sentido horario para aumentar la velocidad.

**PELIGRO:**

Con el Trolling Valve activado, las distancias de parada y el control de la embarcación en fase de maniobra y amarre no son controlables: ¡pueden producirse daños a

**I**

- f** Per disinserire il trolling valve riportare la leva in posizione iniziale.

Il campo di regolazione del trolling valve permette di variare la velocità dell'elica da pochi giri/min. fino al 70% della velocità normale ottenuta con trolling valve **non** inserito, in funzione della temperatura dell'olio e della resistenza.



**ATTENZIONE:**

Nel passaggio tra regime di slittamento e innesto completo (trolling valve escluso) l'invertitore può diventare rumoroso e vibrare (fase di instabilità delle frizioni): non insistere in questa posizione, ma variare il numero di giri del motore.

**GB**

- f** To interrupt the trolling mode move the trolling command lever to the original position;

The trolling mode setting range allows a propeller speed varying from a few rpm to 70% of the rpm speed usually achievable by the propeller in non trolling mode, depending on oil temperature and propeller resistance



**WARNING:**

when moving the lever from trolling to non trolling mode (trolling valve off) some noise and/or vibrations can occur (clutches not stable) : do not insist in such position and set a slightly different engine speed.

**F**

se de manœuvre et d'amarrage: sinon, dommages possibles à l'équipage et à l'embarcation !



**DANGER :**

Ne JAMAIS utiliser le trolling valve lorsque le moteur tourne à plus de 1.100 tours/mn : possibilité de surchauffe et de dommages à l'inverseur.

- f** Exclusion du dispositif de trolling (hors de service) : tourne le levier de commande pour faire tourner le levier du trolling dans le sens des aiguilles d'une montre au zéro.

Le champ de réglage du dispositif trolling valve se situe entre 0 et 70% du nombre de tours correspondant au trolling hors de service, selon la température de l'huile et la résistance de l'hélices.



**ATTENTION:**

pendant l'utilisation du dispositif de trolling presque de la zone de zéro (trolling hors de service), on peut avoir des vibrations ou bruit (glissement pas stable): ne pas insister mais augmenter ou diminuer la vitesse du moteur jusqu'à l'obtention de la vitesse souhaitée.

**D****WARNUNG:**

Das Trolling Valve darf NIEMALS bei einem Motor über 1.100 U/Min betrieben werden: Das Getriebe könnte sich überhitzen und beschädigen!

- f** Zur Ausschaltung des Trolling Valve ist der Hebel wieder in seine Anfangsposition zurückzuführen.

Der Regelbereich des Trolling Valve kann die Propellergeschwindigkeit von wenigen Umdrehungen/Min. auf 70% der Normalgeschwindigkeit, die bei **ausgeschaltetem** Trolling Valve erzielt wird, erhöhen. Dies erfolgt in Abhängigkeit von der Öltemperatur und des Widerstands.

**ACHTUNG:**

Beim Übergang zwischen Schlupfdrehzahl und kompletter Umschaltung (Trolling Valve ausgeschossen) kann das Getriebe lärmern und vibrieren (Instabilitätsphase der Kupplungen): Nicht in dieser Stellung verharren, sondern die Motordrehzahl ändern.

**E**

la tripulación y a la embarcación!

**PELIGRO:**

No utilizar NUNCA el Trolling Valve con el motor por encima de 1100 rev/min: posibilidad de recalentamiento y daños en el inversor.

- f** Para desactivar el Trolling Valve, volver a colocar la palanca en la posición inicial.

El campo de regulación del trolling valve permite variar la velocidad de la hélice, desde pocas revoluciones/minuto hasta el 70% de la velocidad normal obtenida con el trolling valve **no-activado**, en función de la temperatura del aceite y de la resistencia.

**ATENCIÓN:**

Al pasar del régimen de deslizamiento al engrane completo (trolling valve excluido), el inversor puede volverse ruidoso y vibrar (fase de inestabilidad de los embragues): no insistir en esta posición, sino variar el número de revoluciones del motor.

**I****• SELETTORE ELETTRICO**

La marcia avanti, retromarcia e il disinserimento delle frizioni sono operate elettricamente attraverso delle elettrovalvole ON/OFF.

Il blocco di comando elettronico è inoltre dotato di un meccanismo di sicurezza "torna a casa" da attivare manualmente, che, in caso di mancanza completa di tensione alle elettrovalvole, permette l'innesto della marcia.

**GB****• ELECTRIC CONTROL VALVE**

Forward, reverse and neutral shifting are electrically actuated by ON-OFF solenoid valves.

The electric selector unit is equipped with a manually operable "come-home" device, that can be used to shift the gearbox when no power supply is available.

**F****• VALVE DE COMMANDE ÉLECTRIQUE**

La marche avant, la marche arrière et le débranchement d'embrayage sont opérés électriquement par électro-soupapes ON/OFF.

La commande du sélecteur électronique est munie en outre d'un dispositif de sécurité nommé « Retour à la maison » qu'on peut activer manuellement. En cas de panne de tension aux électro-soupapes, ce dispositif permet l'introduction de la vitesse.

**D****• ELEKTRISCHE STEUERBLOCK**

Der Vor- und Rückwärtsgang sowie die Neutralstellung werden durch elektromagnetische Ventile elektrisch ein- und ausgeschaltet.

Der elektrische Steuerblock ist außerdem mit einer Notschaltvorrichtung „Kehr nach Hause“ ausgestattet. Diese Notschaltvorrichtung ist bei einem Spannungsausfall am Elektrosteuerblock mechanisch zu bedienen.

**E****• BLOQUE DE MANDO ELÉCTRICO**

La marcha adelante, la marcha atrás y la desconexión de los embragues se efectúa por electricidad a través de las electroválvulas ON/OFF.

El bloque del mando eléctrico, además, está provisto de un mecanismo de seguridad “vuelve a casa”, que se activa manualmente. En caso de ausencia completa de tensión en las electroválvulas, permite embragar el inversor en forma manual.

## **I 10- GARANZIA**

TWIN DISC s.r.l. garantisce i suoi prodotti ed i componenti esenti da difetti di materiale e di lavorazione per:

1) uso professionale: 12 mesi dalla messa in funzione, ma non oltre 24 mesi dalla data di spedizione dal proprio stabilimento al costruttore del motore.

2) uso privato (diporto): 24 mesi dalla messa in funzione, ma non oltre 36 mesi dalla data di spedizione dal proprio stabilimento al costruttore del motore.

TWIN DISC s.r.l. si impegna a sostituire o riparare, a sua scelta ed a proprie spese presso la propria sede o Officina Autorizzata, il prodotto o le parti riconosciute difettose, inviati alla più vicina Officina Autorizzata TWIN DISC s.r.l. franco di spese; il prodotto riparato in garanzia sarà ritornato al cliente a spese dell'Officina Autorizzata di TWIN DISC s.r.l.

Le richieste di garanzia devono essere presentate al distributore o costruttore di motori che ha commercializzato il prodotto.

La garanzia non copre danni causati da un non corretto uso, negligente manutenzione, impropria installazione e da manomissione e in condizioni di esercizio diverse dalla destinazione d'uso di detto prodotto. Non saranno rimborsate spese per riparazioni o sostituzioni senza il preventivo consenso di TWIN DISC s.r.l.

La succitata garanzia e le succitate obbli-

## **GB 10- WARRANTY CONDI- TIONS**

TWIN DISC s.r.l. warrants its products to be free from defects in materials and workmanship under proper approved installation, normal use and maintenance:

1) professional and revenue service: 12 months from date of commissioning, but not to exceed 24 months from shipment to the engine manufacturer, whichever occurs first.

2) pleasure (non revenue) service: 24 months from date of commissioning, but not to exceed 36 months from shipment to the engine manufacturer, whichever occurs first.

TWIN DISC s.r.l. obligation shall be limited to the replacement or repair, at its choice and expenses, of any part or parts found to be defective by TWIN DISC s.r.l. or its authorized Service Dealer, provided that the part or parts are returned to the nearest official TWIN DISC Service Dealer, freight prepaid. Once repaired, the product or parts shall be returned to the owner free from freight charges.

Warranty shall also be subject to compliance by distributors and engine manufacturers who have purchased and marketed the product or parts and warranty claims shall run to these distributors and engine manufacturers.

The warranty shall not apply and does not cover damages or costs if the product

## **F 10- GARANTIE**

TWIN DISC s.r.l. garantie ses produits dans un délai limité à :

1) Utilisation professionnelle: 12 mois à compter de la mise en service ou 24 mois à compter de la date de livraison chez le motoriste

2) Utilisation plaisance: 24 mois à compter de la mise en service ou 36 mois à compter la date de livraison chez le motoriste.

La garantie couvre le produit, toutes pièces et main-d'œuvre qui pourrait présenter des défauts.

TWIN DISC s.r.l. s'engage à remplacer ou à réparer, au choix et à ses frais, les pièces et le matériel reconnu défectueux par l'usine TWIN DISC s.r.l. ou par l'Usine agréementée par TWIN DISC s.r.l. .

Les demandes de garantie doivent être présentées au fabricant ou au distributeur ayant acheté et commercialisé le produit. Les éléments défectueux doivent être envoyés à l'usine agréementée par TWIN DISC s.r.l. la plus proche, en port payé.

Le produit ou les éléments réparés seront renvoyés au client en port payé.

La garantie ne s'appliquera pas si le produit ou l'un de ses composants a fait l'objet d'une mauvaise installation, d'une modification, d'une négligence ou d'un accident.

La garantie ne s'appliquera pas aux coûts pour réparations ou remplacements qui



## **D** 10- GARANTIE

Die Garantie der TWIN DISC s.r.l. bezieht sich auf ihre Bauprodukte für folgende Zeiträume:

1) bei professionellen Gebrauch: für eine Dauer von 12 Monaten ab dem Inbetriebnahmedatum, allerdings nicht länger als 24 Monate ab dem Lieferdatum vom eigenen Werk zum Motorenhersteller.

2) bei Privatgebrauch (Freizeitboot) für eine Dauer von 24 Monaten ab dem Inbetriebnahmedatum, allerdings nicht länger als 36 Monate ab dem Lieferdatum vom eigenen Werk zum Motorenhersteller. Die Garantie bezieht sich sachlich auf Material- und Verarbeitungsmängel der Bauteile.

TWIN DISC s.r.l. verpflichtet sich, das als mangelhaft eingestufte Produkt oder Teile desselben nach eigenem Ermessen und auf ihre Kosten im eigenen Sitz oder der zugelassenen Werkstatt auszutauschen oder instanzzusetzen.

Sämtliche Garantieansprüche sind dem Händler bzw. Motorenhersteller vorzulegen, der das Getriebe verkauft hat. Das mangelhafte Produkt ist der nächst gelegenen zugelassenen Werkstatt von TWIN DISC s.r.l. kostenfrei zuzusenden. Das unter Garantie stehende, reparierte Produkt wird dem Kunden auf Kosten der zugelassenen Werkstatt von TWIN DISC s.r.l. rückgeliefert.

Die Garantie deckt keine Schäden, die auf

## **E** 10- GARANTIA

TWIN DISC s.r.l. garantiza los productos de su construcción para:

1) uso profesional: 12 meses a partir de su puesta en funcionamiento, pero máximo 24 meses desde la fecha de envío desde su propia planta al constructor del motor.

2) uso particular (recreo): 24 meses a partir de su puesta en funcionamiento, pero máximo 36 meses desde la fecha de envío desde su propia planta al constructor del motor.

La garantía cubre todas las partes del grupo por defectos de material o de elaboración.

TWIN DISC s.r.l. se compromete a reemplazar o a reparar, a su discreción y por su cuenta, en su propia sede o en un taller autorizado, el producto o las partes reconocidas como defectuosas.

Las solicitudes de garantía deben presentarse al distribuidor o constructor de motores que vendió el producto. El producto defectuoso debe ser enviado a la oficina autorizada TWIN DISC s.r.l. más cercana, con los gastos de transporte pagos; el producto reparado en garantía será devuelto al cliente por cuenta y gasto de la oficina autorizada TWIN DISC s.r.l..

La garantía no cubre daños causados por un uso incorrecto, por mantenimiento negligente, instalación impropia u alteración. No se reembolsarán los gastos por

**I**

gazioni sono particolari ed esclusive e sostituiscono ogni altra condizione esplicita o implicita che comprenda le garanzie di commercializzazione e di conformità all'uso.

TWIN DISC s.r.l. non si assume nè delega ad altri alcuna altra responsabilità relativa alla commercializzazione del prodotto.

TWIN DISC s.r.l. declina ogni responsabilità per danni speciali o consequenziali di ogni altra natura e non è, in ogni caso, responsabile per danni che superino il valore commerciale degli invertitori TM 485-A1 rispettivamente.

**GB**

or its components have been subject to abuse, misuse, negligent maintenance, alteration, improper installation, operating conditions exceeding those set forth in the specification of the said product. No unauthorized expenses for repair or replacement of the product or its components shall be reimbursed by TWIN DISC s.r.l. or its authorized Service Dealer.

This warranty is expressly in lieu of all other warranties expresses or implied including the warranties of merchantability and fitness for use and of all other obligations including, without limitation, consequential damages.

TWIN DISC s.r.l. neither assumes nor authorizes any other person to assume for TWIN DISC s.r.l. any other liability in connection with the sale of the product and shall in no event be liable for any breach of warranty in an amount exceeding the purchase price of the TM 485-A1 reversing marine transmission respectively.

**F**

n'auraient pas obtenu préalablement l'accord écrit de TWIN DISC TECHNODRIVE s.r.l..

Cette garantie et les obligations ci-dessus sont particulières et exclusives, et remplacent toutes les autres garanties énoncées ou implicites y compris les garanties commerciales et les garanties de conformité et d'utilisation appropriées.

TWIN DISC TECHNODRIVE s.r.l. ne pourra en aucun cas être tenue responsable pour des dommages spéciaux et conséquences et en tout cas, pour un coût ou montant de réparation dépassant le prix d'achat de l'inverseur.

**D**

einen falschen Gebrauch, eine nachlässige Wartung, eine unsachgemäße Installation und Zweckentfremdung zurückzuführen sind. Die Kosten von Reparaturen oder Auswechslungen, die ohne vorherige Zustimmung von TWIN DISC s.r.l. vorgenommen wurden, werden nicht rückerstattet.

Die oben genannte Garantie und Verpflichtungen treten ausdrücklich an die Stelle sonstiger ausdrücklicher oder impliziter Gewährleistungen, darin eingeschlossen sind diejenigen für marktgängige Qualität und Tauglichkeit.

TWIN DISC s.r.l. ist nicht haftbar für Sonder- oder Folgeschäden anderer Art. Sie kann unter keinen Umständen für Schäden haftbar gemacht werden, deren Wert über dem Einkaufspreis des Getriebes liegt.

**E**

reparaciones o reemplazos sin previa autorización de parte de TWIN DISC s.r.l. Dicha garantía y dichas obligaciones son específicas y exclusivas, y reemplazan cualquier otra condición explícita o implícita que incluya las garantías de comercialización y de conformidad al uso. TWIN DISC s.r.l. declina cualquier responsabilidad por daños específicos o consecuentes de cualquier otro tipo, y de todas maneras no responderá por daños que superen el valor comercial del inversor mismo.

**SERVIZIO ASSISTENZA - CUSTOMER SERVICE - SERVICE D'ASSISTANCE -  
KUNDENDIENST - SERVICIO DE ASISTENCIA**

Rete Assistenza Italia - *Service Network-Italy* - Réseau Assistance Italie

*Kundendienst Italien* - Red de Asistencia Italia:

**www.twindisc.it**

fax (0)51 0475395

Rete Assistenza Europa - *Service Network-Europe* - Réseau Assistance Europe

*Kundendienst Europa* - Red de Asistencia Europa:

**www.twindisc.it**

**www.twindisc.com**

Rete Assistenza ExtraEuropa - *Service Network-Outside Europe* - Réseau Assistance Hors Europe

*Kundendienst Außer-EU* - Red de Asistencia Extra-Europa:

**www.twindisc.it**

**www.twindisc.com**

Contatti - *Contacts* - *Contacts* - *Kontakte* - Contactos: [info.technodrive@twindisc.com](mailto:info.technodrive@twindisc.com)

**TECHNODRIVE**



***TECHNODRIVE***

**I 11- LISTA PUNTI DI ASSISTENZA**

**GB 11- DEALER LIST**

**F 11- LISTE DES DISTRIBUTEURS**

**D 11- HÄNDLERLISTE**

**E 11- LISTA DE PUNTOS DE ASISTENCIA**



**[info.technodrive@twindisc.com](mailto:info.technodrive@twindisc.com)**

**++39 (0)51 6819711  
++ (0)51 6824234 (fax)**

**[www.twindisc.com](http://www.twindisc.com) - [www.twindisc.it](http://www.twindisc.it)**

